

**Межгосударственный стандарт ГОСТ 20276.1-2020 "Грунты. Метод испытания штампом" (введен в действие приказом Федерального агентства по техническому регулированию и метрологии от 11 августа 2020 г. N 480-ст)**

**Soils. Plate bearing test methods**

МКС 93.020

Дата введения - 1 января 2021 г.

Взамен ГОСТ 20276-2012

в части метода испытания штампом

ГАРАНТ: Настоящий ГОСТ включен в [Перечень](#) документов в области стандартизации, в результате применения которых на добровольной основе обеспечивается соблюдение требований [Технического регламента](#) о безопасности зданий и сооружений

**Предисловие**

Цели, основные принципы и общие правила проведения работ по межгосударственной стандартизации установлены [ГОСТ 1.0](#) "Межгосударственная система стандартизации. Основные положения" и [ГОСТ 1.2](#) "Межгосударственная система стандартизации. Стандарты межгосударственные, правила и рекомендации по межгосударственной стандартизации. Правила разработки, принятия, обновления и отмены"

**Сведения о стандарте**

1 Разработан Научно-исследовательским, проектно-изыскательским и конструкторско-технологическим институтом оснований и подземных сооружений им. Н.М. Герсеванова (НИИОСП им. Н.М. Герсеванова) - Акционерным обществом "Научно-исследовательский центр "Строительство" (АО "НИЦ "Строительство")

2 Внесен Техническим комитетом по стандартизации ТК 465 "Строительство"

3 Принят Межгосударственным советом по стандартизации, метрологии и сертификации (протокол от 30 апреля 2020 г. N 129-П)

За принятие проголосовали:

Краткое наименование страны по МК (ИСО 3166) 004-97	Код страны по МК (ИСО 3166) 004-97	Сокращенное наименование национального органа по стандартизации
Азербайджан	AZ	Азстандарт
Армения	AM	Минэкономики Республики Армения
Беларусь	BY	Госстандарт Республики Беларусь
Киргизия	KG	Кыргызстандарт
Россия	RU	Росстандарт
Казахстан	KZ	Госстандарт Республики Казахстан
Таджикистан	TJ	Таджикстандарт

4 [Приказом](#) Федерального агентства по техническому регулированию и метрологии от 11 августа 2020 г. N 480-ст межгосударственный стандарт ГОСТ 20276.1-2020 введен в действие в качестве национального стандарта Российской Федерации с 1 января 2021 г.

5 Взамен [ГОСТ 20276-2012](#) в части метода испытания штампом

## 1 Область применения

Настоящий стандарт устанавливает требования к методу испытаний штампом для определения деформационных характеристик дисперсных грунтов при их исследованиях для строительства.

## 2 Нормативные ссылки

В настоящем стандарте использованы нормативные ссылки на следующие межгосударственные стандарты:

[ГОСТ 5180](#) Грунты. Методы лабораторного определения физических характеристик

[ГОСТ 12536](#) Грунты. Методы лабораторного определения гранулометрического (зернового) и микроагрегатного состава

[ГОСТ 25100](#) Грунты. Классификация

[ГОСТ 30672](#) Грунты. Полевые испытания. Общие положения

**Примечание** - При пользовании настоящим стандартом целесообразно проверить действие ссылочных стандартов в информационной системе общего пользования - на [официальном сайте](#) Федерального агентства по техническому регулированию и метрологии в сети Интернет или по ежегодному информационному указателю "Национальные стандарты", который опубликован по состоянию на 1 января текущего года, и по выпускам ежемесячного информационного указателя "Национальные стандарты" за текущий год. Если заменен ссылочный стандарт, на который дана недатированная ссылка, то рекомендуется использовать действующую версию этого стандарта с учетом всех внесенных в данную версию изменений. Если заменен ссылочный стандарт, на который дана датированная ссылка, то рекомендуется использовать версию этого стандарта с указанным выше годом утверждения (принятия). Если после утверждения настоящего стандарта в ссылочный стандарт, на который дана датированная ссылка, внесено изменение, затрагивающее положение, на которое дана ссылка, то это положение рекомендуется применять без учета данного изменения. Если ссылочный стандарт отменен без замены, то положение, в котором дана ссылка на него, рекомендуется применять в части, не затрагивающей эту ссылку.

## 3 Термины и определения

В настоящем стандарте применены термины по [ГОСТ 25100](#) и [ГОСТ 30672](#).

## 4 Общие положения

4.1 Настоящий стандарт устанавливает требования к методу полевого определения характеристик деформируемости грунтов штампом.

4.2 Общие требования к полевым испытаниям грунтов, оборудованию и приборам, подготовке площадок и выработок для испытаний приведены в [ГОСТ 30672](#).

4.3 Испытания грунта штампом проводят в горных выработках (расчистках, котлованах, шурфах, штреках, буровых скважинах и т.д.) или в массиве грунта.

4.4 При проходке опытной скважины запрещается для испытаний применение ударно-канатного и вибрационного бурения, начиная с отметки на 1 м выше участка, на котором будет проводиться испытание. На этом участке скважину следует проходить вращательным способом с помощью колонковой трубы, обуривающего грунтоноса или буровой ложки, частота вращения которых не должна превышать 60 об/мин, осевая нагрузка на буровой наконечник - не более 0,5 кН.

4.5 При бурении скважин для испытания грунта ниже уровня подземных вод не допускается понижение уровня подземных вод в скважине.

4.6 Промежуток времени между окончанием бурения опытной скважины и установкой штампа на забой выработки выше уровня подземных вод не должен превышать 2 ч, ниже уровня подземных вод - 0,5 ч.

4.7 Минимальная толщина однородного слоя испытуемого грунта должна быть не менее двух диаметров штампа.

4.8 На отметке испытания грунта в скважинах и других выработках должны быть отобраны образцы и в лабораторных условиях определены следующие физические характеристики: гранулометрический состав по [ГОСТ 12536](#), влажность и плотность грунта, плотность частиц грунта, влажность на границах раскатывания и текучести по [ГОСТ 5180](#); также должны быть вычислены плотность сухого грунта, коэффициент пористости, коэффициент водонасыщения, число пластичности и показатель текучести.

4.9 В процессе полевых испытаний ведут журнал по форме, приведенной в [приложении А](#).

Наряду с фиксацией результатов испытаний в журналах допускается возможность регистрации данных испытаний электронными устройствами для последующей компьютерной обработки.

## 5 Основные нормативные положения

### 5.1 Сущность метода

5.1.1 Испытание грунта штампом проводят для определения следующих характеристик деформируемости дисперсных грунтов:

- модуля деформации  $E$  минеральных, органоминеральных и органических грунтов;
- начального просадочного давления  $p_{sl}$  и относительной деформации просадочности  $\epsilon_{sl}$  для

просадочных глинистых грунтов при испытании с замачиванием.

5.1.2 Характеристики определяют по результатам нагружения грунта вертикальной нагрузкой в забое горной выработки или в массиве грунта с помощью штампа. Результаты испытаний оформляют в виде графиков зависимости осадки штампа от нагрузки.

5.1.3 При испытании грунта в шурфе размеры шурфа определяют в зависимости от необходимости крепления его стен и глубины проходки. Минимальные размеры шурфа в плане - 1,5 x 1,5 м.

Диаметр дудки, проходимой механизированным способом, должен быть не менее 0,9 м.

Диаметр опытной буровой скважины должен быть 325 мм. Бурение скважины следует вести с обсадкой трубами до забоя. Для грунтов, залегающих выше уровня грунтовых вод и устойчивых к обрушению, допускается бурение скважины без обсадки.

5.1.4 Замачивание просадочных грунтов при испытаниях в котлованах и дудках следует проводить до коэффициента водонасыщения  $S_r > 0,8$  на глубину не менее двух диаметров штампа ниже его подошвы.

**Примечание** - Для контроля влажности грунтов допускается применять радиоизотопный метод.

### 5.2 Оборудование и приборы

5.2.1 В состав установки для испытания грунта штампом должны входить:

- штамп;
- устройство для создания и измерения нагрузки на штамп;
- анкерное устройство (для установок без грузовой платформы);
- устройство для измерения осадок штампа (прогибомеры, датчики перемещений).

5.2.2 Конструкция установки должна обеспечивать:

- возможность нагружения штампа ступенями давления по 0,01-0,1 МПа;
- центрированную передачу нагрузки на штамп;
- постоянство давления на каждой ступени нагружения.

5.2.3 Штампы должны быть жесткими, круглой формы, следующих типов:

I - с плоской подошвой площадью 2500 и 5000 см<sup>2</sup>;

II - с плоской подошвой площадью 1000 см<sup>2</sup> с кольцевой пригрузкой по площади, дополняющей площадь штампа до 5000 см<sup>2</sup>;

III - с плоской подошвой площадью 600 см<sup>2</sup>;

IIIa - с плоской подошвой площадью 600 см<sup>2</sup> и встроенным зачистным устройством;

IV - винтовой штамп площадью 600 см<sup>2</sup> (см. [приложение Б](#)).

5.2.4 Тип и площадь штампа назначают в зависимости от вида, подвида или разновидности испытуемого грунта по [таблице 1](#).

**Таблица 1 - Тип и площадь штампа в зависимости от вида, подвида или разновидности грунта**

Грунты	Положение штампа относительно уровня подземных вод	Глубина испытания, м	Место проведения испытания	Штамп	
				Тип	Площадь, см <sup>2</sup>
Крупнообломочные; пески; глинистые при любых значениях показателя текучести	На уровне подземных вод и выше	По всей толще	В котловане, шурфе, дудке	I	5000
				I	2500
				II	1000
Просадочные при испытаниях с замачиванием	Выше уровня подземных вод	По всей толще	В котловане, шурфе, дудке	I	5000
Крупнообломочные; пески плотные; глины и суглинки с $I_L \leq 0,5$ ; супеси с $I_L \leq 0$	На уровне подземных вод и выше	По всей толще	В забое скважины	III	600
Пески средней плотности и плотные; глинистые с $I_L < 1,00$	Выше и ниже уровня подземных вод	По всей толще	Ниже забоя скважины	IIIa	600
Пески; глинистые при любых значениях показателя текучести, органоминеральные и органические	На уровне подземных вод и выше	По всей толще	Ниже забоя скважины (без обсадки)	IV	600
	Ниже уровня подземных вод	По всей толще	Ниже забоя скважины (с обсадкой)	IV	600
Глинистые с $I_L > 0,5$ ; органоминеральные и органические	Выше и ниже уровня подземных вод	До 10	В массиве без бурения скважины	IV	600

5.2.5 При испытаниях различными типами штампов размер включений в грунте не должен превышать 1/6 диаметра штампа.

5.2.6 Нагружение штампа осуществляют домкратом или тарированным грузом. Домкраты должны быть предварительно отпариваны. Нагрузку измеряют с погрешностью не более 5 % ступени давления.

5.2.7 Прогибомеры для измерения осадки штампа должны быть закреплены на реперной системе. Штамп должен быть соединен с прогибомером нитью из стальной проволоки диаметром 0,3-0,5 мм. Измерительная система должна обеспечивать измерение осадок с погрешностью не более 0,1 мм. Необходимо учитывать деформацию проволоки от температурных воздействий и вводить поправку в показания прогибомеров. Поправку определяют по показаниям контрольного прогибомера по 5.3.7. Осадку штампа следует определять как среднее арифметическое значение показаний трех прогибомеров, фиксирующих осадку штампа в трех точках, расположенных под углом 120° от оси штампа в горизонтальной плоскости. Для измерения осадки штампа допускается применять другие приборы, обеспечивающие измерение осадок с погрешностью не более 0,1 мм.

**Примечание** - При испытании грунтов в скважинах и измерении осадок штампа по

перемещениям верха колонны труб, служащих для передачи нагрузки на штамп, учитывают деформацию сжатия труб от нагрузки и предусматривают мероприятия, исключающие их продольный изгиб.

5.2.8 Реперная система для крепления контрольно-измерительного оборудования, фиксирующего осадки штампа, должна обеспечивать неподвижность относительно массива грунта (см. примечание). Контрольно-измерительное оборудование должно быть защищено от влияния внешних факторов, способных повлиять на результаты измерений (атмосферные осадки, солнечная радиация, ветровые нагрузки, вибрация, промерзание и т.п.).

**Примечание** - В качестве реперной системы предлагается использовать четыре сваи, забиваемые или завинчиваемые попарно в грунт с противоположных сторон выработки на расстоянии 1-1,5 м от краев и прикрепляемых к ним параллельно металлических ригелей, на которых устанавливают прогибомеры. Глубина погружения свай в грунт должна обеспечивать неподвижность реперной системы в процессе испытания.

### 5.3 Подготовка к испытанию

5.3.1 При испытаниях в котлованах, шурфах и дудках штамп с плоской подошвой устанавливают на дно выработки. Для достижения плотного контакта подошвы штампа с грунтом необходимо провести не менее двух поворотов штампа вокруг его вертикальной оси, меняя направление поворота. После установки штампа проверяют горизонтальность его положения. В глинистых грунтах с  $I_L > 0,75$  штамп следует устанавливать в выемку, устраиваемую на дне выработки. Глубина выемки должна быть 40-60 см, поперечный размер выемки не должен превышать диаметр штампа более чем на 10 см. Стенки выемки, при необходимости, следует закрепить.

5.3.2 Поверхность грунта в пределах площади установки штампа должна быть тщательно спланирована. При затруднении в планировке грунта следует устраивать из маловлажного песка мелкого или средней крупности подушку толщиной 1-2 см для глинистых и не более 5 см - для крупнообломочных грунтов. При испытаниях штампами площадью 5000 см<sup>2</sup> просадочных грунтов с замачиванием в шурфах и котлованах толщина подушки должна составлять 2-3 см для обеспечения дренирования воды в грунт. Подушку следует укладывать по всей площади установки штампа и вокруг него на расстоянии не менее 10 см.

5.3.3 При испытании в скважинах штампом типа III площадью 600 см<sup>2</sup> установку штампа проводят после зачистки забоя скважины специальным буровым наконечником - зачистителем в несколько приемов с его извлечением на поверхность после каждой зачистки. Штамп, прикрепленный к колонне труб диаметром 219 мм, имеющей направляющие хомуты, опускают в скважину и добиваются плотного контакта штампа с грунтом не менее чем двумя поворотами колонны труб вокруг оси. Штамп должен быть установлен ниже обсадной трубы на глубину 2-3 см.

5.3.4 Погружение винтового штампа (тип IV) проводят завинчиванием механически или вручную ниже забоя скважины или с поверхности в массив грунта без бурения скважины.

При испытаниях в скважинах глубина завинчивания винтового штампа ниже забоя скважины должна быть 50 см для глинистых грунтов с  $I_L > 0,75$  и водонасыщенных песков и 30 см - для остальных грунтов.

Допускается увеличивать глубину в случаях, когда при измерениях осевой нагрузки на штамп исключается влияние трения грунта по боковой поверхности ствола.

5.3.5 В процессе завинчивания винтового штампа необходимо обеспечить синхронность его вращения с погружением. Глубина погружения за один оборот должна соответствовать шагу винтовой лопасти.

5.3.6 После установки штампа монтируют устройство для нагружения штампа, анкерное устройство и измерительную систему.

5.3.7 Контрольный прогибомер для учета влияния температуры на изменение деформации устанавливают на реперной системе. Его нить закрепляют к неподвижному реперу. Длина нити должна быть равна длине нити прогибомера, измеряющего осадку штампа.

5.3.8 После монтажа всех устройств и измерительной системы начальные и последующие показания приборов записывают в журналы по форме, приведенной в [приложении А](#).

Наряду с фиксацией результатов испытаний в журналах допускается возможность регистрации данных испытаний электронными устройствами для последующей компьютерной обработки.

5.3.9 Для измерения осадки штампа допускается применять кроме прогибомеров и другие приборы, в том числе и электронные датчики перемещений, обеспечивающие измерение осадок с погрешностью не более 0,1 мм.

#### 5.4 Проведение испытания

5.4.1 Нагрузку на штамп следует увеличивать ступенями давлений  $\Delta_p$ , указанными в [таблицах 2-4](#).

**Таблица 2 - Ступени давления и время условной стабилизации деформации при штамповых испытаниях для крупнообломочных и песчаных грунтов**

Грунты	Коэффициент водонасыщения	Ступени давления $\Delta_p$ , МПа, при плотности сложения грунтов			Время условной стабилизации деформации t, ч
		Плотные	Средней плотности	Рыхлые	
Крупнообломочные	$S_r \leq 1,0$	0,1	0,1	0,1	0,5
Пески гравелистые и крупные	$S_r \leq 1,0$	0,1	0,05	0,025	0,5
Пески средней крупности	$S_r \leq 0,5$	0,1	0,05	0,025	0,5
	$0,5 < S_r \leq 1,0$	0,1	0,05	0,025	1,0
Пески мелкие и пылеватые	$S_r \geq 0,5$	0,05	0,025	0,01	1,0
	$0,5 < S_r \leq 1,0$	0,05	0,025	0,01	2,0

**Таблица 3 - Ступени давления и время условной стабилизации деформации при штамповых испытаниях для глинистых грунтов**

Грунты	Ступени давления $\Delta_p$ , МПа, при коэффициенте пористости				Время условной стабилизации деформации t, ч
	$e \leq 0,5$	$0,5 < e \leq 0,8$	$0,8 < e \leq 1,1$	$e > 1,1^*$	
Глинистые с показателем текучести:					
$I_L < 0,25$	0,1	0,1	0,05	0,05	1
$0,25 \leq I_L < 0,75$	0,1	0,05	0,05	0,025	2
$0,75 \leq I_L < 1$	0,05	0,025	0,025	0,01	2
$I_L \geq 1$	0,05	0,025	0,01	0,01	3

\* При коэффициенте пористости  $e > 1,1$  время условной стабилизации увеличивается на 1 ч.

**Таблица 4 - Ступени давления и время условной стабилизации деформации при штамповых испытаниях для просадочных, органоминеральных и органических грунтов**



Грунты	Ступени давления $\Delta_p$ , МПа	Время условной стабилизации деформации $t$ , ч
Просадочные природной влажности	0,05	1
Просадочные после замачивания	0,025	2
Органоминеральные и органические	0,005-0,01	4

Общее число ступеней давления после достижения давления, соответствующего вертикальному эффективному напряжению от собственного веса грунта  $\sigma_{zg}$  на отметке испытания, должно быть не менее четырех. В первую ступень давления следует включить вес деталей установки, влияющих на нагрузку штампа. При применении штампа типа II кольцевая пригрузка должна соответствовать напряжению  $\sigma_{zg}$  на отметке испытания.

5.4.2 Каждую ступень давления выдерживают до условной стабилизации деформации грунта (осадки штампа). За критерий условной стабилизации деформации принимают скорость осадки штампа, не превышающую 0,1 мм за время  $t$ , указанное в [таблицах 2-4](#).

5.4.3 Отсчеты по прогибомерам на каждой ступени нагружения проводят:

- при испытании крупнообломочных грунтов и песков через каждые 10 мин в течение первого получаса, 15 мин в течение второго получаса и далее через 30 мин до условной стабилизации деформации грунта;

- при испытании глинистых грунтов через каждые 15 мин в течение первого часа, 30 мин в течение второго часа, далее через 1 ч до условной стабилизации деформации грунта.

5.4.4 По специальному заданию для определения модуля деформации по ветви повторного нагружения могут быть проведены разгрузка грунта, а затем повторное нагружение. Последняя ступень разгрузки и начало повторного нагружения определяются заданием. При полной разгрузке последняя ступень должна соответствовать давлению от штампа и смонтированного на нем оборудования. Повторное нагружение проводят в последовательности, аналогичной последовательности первого нагружения. Число ступеней при разгрузке допускается уменьшить.

5.4.5 Испытания просадочных грунтов с замачиванием следует проводить по схеме "двух кривых" или "одной кривой". Схему испытаний выбирают в зависимости от комплекса характеристик, необходимых для проектирования. Испытания по схеме "двух кривых" следует выполнять при необходимости определения полного комплекса характеристик (см. [3](#)), по схеме "одной кривой" - в случаях, когда достаточно определить модуль деформации грунта природной влажности и относительную просадочность при одном заданном давлении.

5.4.6 При испытаниях по схеме "одной кривой" нагрузку на штамп увеличивают ступенями до заданного давления  $p_3$ . Давление  $p_3$  должно быть установлено с учетом предполагаемого фактического давления на грунт в основании фундамента, равного сумме давлений от нагрузки фундамента и собственного веса грунта в насыщенном водой состоянии на отметке испытания. После достижения условной стабилизации осадки на последней ступени, соответствующей давлению, грунт в основании штампа следует замочить и продолжать замачивание с измерениями просадки грунта до ее условной стабилизации при расходе воды не менее определяемого по [приложению В](#). За критерий условной стабилизации просадки грунта следует принимать скорость осадки штампа, не превышающую 0,1 мм за 2 ч.

5.4.7 Испытания по схеме "двух кривых" следует проводить на одной глубине в двух шурфах, расположенных на расстоянии 5-6 м. В одном шурфе испытания необходимо проводить в соответствии с требованиями [4.6](#), в другом - замочить грунт (при расходе воды не менее определяемого по [приложению В](#)) после монтажа установки до приложения нагрузки, а затем нагружать штамп ступенями до давления  $p_3$ , продолжая замачивание грунта.

5.4.8 Отсчеты по прогибомерам после замачивания просадочного грунта следует проводить через промежутки времени, указанные в [5.4.3](#).

5.4.9 Замачивание просадочных грунтов в основании штампа в котлованах, шурфах и дудках следует проводить рассредоточенной струей во избежание размыва грунта, поддерживая уровень воды на 5-10 см выше поверхности песчаной подушки и измеряя расход воды.

5.4.10 По окончании испытаний выработку следует углубить ниже отметки испытания на глубину не менее двух диаметров штампа для контроля однородности испытываемого грунта.

## 5.5 Обработка результатов

5.5.1 По данным испытаний строят график зависимости осадки штампа от давления  $S = f(p)$  (см. приложение Г). Модуль деформации вычисляют в диапазоне давлений от  $p_0$  до  $p_n$ . За начальное значение  $p_0$  и  $S_0$  принимают давление, равное вертикальному эффективному напряжению от собственного веса грунта на отметке испытания  $\sigma_{zg}$  и соответствующую осадку; за конечные значения  $p_n$  и  $S_n$  - значения  $p_i$  и  $S_i$ , соответствующие четвертой точке графика на прямолинейном участке. Если при давлении  $p_i$  приращение осадки будет вдвое больше, чем для предыдущей ступени давления  $p_{i-1}$ , а при последующей ступени давления  $p_{i+1}$  приращение осадки будет равно или больше приращения осадки при  $p_i$ , за конечные значения  $p_n$  и  $S_n$  следует принимать  $p_{n-1}$  и  $S_{n-1}$ . При этом число точек в рассматриваемом диапазоне должно быть не менее трех. В противном случае при испытании грунта необходимо применять меньшие ступени давления.

5.5.2 Для штампов типов I, II, III и IIIa модуль деформации грунта  $E$ , МПа, вычисляют по формуле

$$E = (1 - \nu^2) K_1 D \frac{\Delta p}{\Delta S}, \quad (1)$$

где  $\nu$  - коэффициент поперечного расширения (Пуассона), принимаемый равным 0,27 для крупнообломочных грунтов; 0,30 - для песков и супесей; 0,35 - для суглинков; 0,42 - для глин;

$K_1$  - коэффициент, принимаемый для жесткого круглого штампа равным 0,79;

$D$  - диаметр штампа, см;

$\Delta p$  - приращение давления на штамп (см. 5.1), МПа, равное  $p_n - p_0$ ;

$\Delta S$  - приращение осадки штампа, соответствующее  $\Delta p$ , см.

5.5.3 Для винтового штампа (тип IV) модуль деформации грунта  $E$ , МПа, вычисляют по формуле

$$E = (1 - \nu^2) K_1 K_p D \frac{\Delta p}{\Delta S}, \quad (2)$$

где  $K_p$  - коэффициент, принимаемый в зависимости от заглубления штампа  $h/D$  по таблице 5 ( $h$  - глубина расположения штампа относительно дневной поверхности грунта, см).

Таблица 5 - Значение коэффициента  $K_p$  в зависимости от отношения глубины испытания и диаметра штампа

$h/D$	0	1	2	3	4	$\geq 5$
$K_p$	1	0,90	0,82	0,77	0,73	0,70

5.5.4 По результатам испытаний просадочных грунтов (приложение Д) определяют:

- модуль деформации грунта природной влажности  $E$  и относительную просадочность  $\varepsilon_{sl}$  при заданном давлении  $p_3$  - при испытании по схеме "одной кривой";

- модуль деформации грунта природной влажности  $E$  и в водонасыщенном состоянии  $E_{sat}$  (после замачивания), начальное просадочное давление  $p_{sl}$  и относительную просадочность  $\varepsilon_{sl}$  при



различных давлениях - при испытании по схеме "двух кривых".

**Приложение А  
(рекомендуемое)**

Формы

первой и последующих страниц журналов полевых испытаний грунтов

А.1 Форма первой страницы

Организация \_\_\_\_\_

ЖУРНАЛ ИСПЫТАНИЙ ГРУНТА ШТАМПОМ

Объект (пункт) \_\_\_\_\_

Сооружение \_\_\_\_\_

Дата испытания: начало \_\_\_\_\_  
окончание \_\_\_\_\_

Выработка N \_\_\_\_\_ Абсолютные отметки:

Сечение выработки \_\_\_\_\_ - устья выработки \_\_\_\_\_ м

(диаметр скважины) \_\_\_\_\_ - уровня подземных вод \_\_\_\_\_ м

\_\_\_\_\_ подошвы штампа или

\_\_\_\_\_ рабочего наконечника \_\_\_\_\_ м

Глубина \_\_\_\_\_ м

Характеристика испытываемого грунта \_\_\_\_\_

Краткая характеристика установки для испытаний \_\_\_\_\_

Приборы (тип и N) для измерения:

- нагрузки \_\_\_\_\_

- деформаций грунта \_\_\_\_\_

Примечание - На первой странице журнала приводят схему размещения установки для испытаний.

А.2 Форма второй страницы

Результаты испытаний грунта штампом

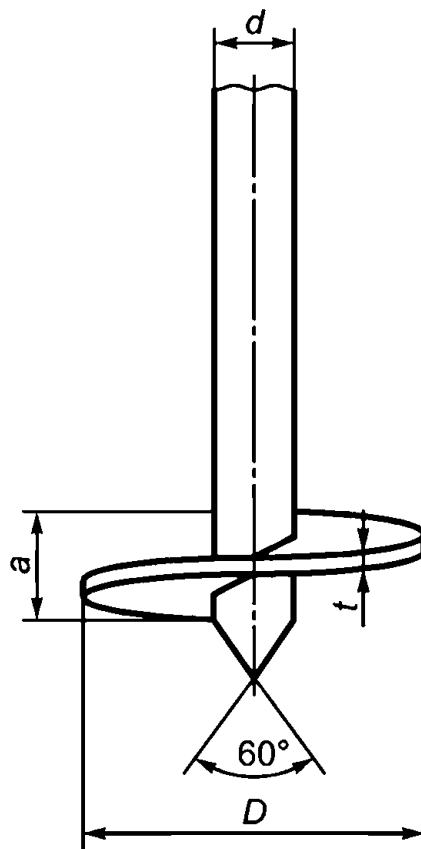
Номер испытания \_\_\_\_\_

Межгосударственный стандарт ГОСТ 20276.1-2020 "Грунты. Метод испытания штампом" (введен в действие приказом Федерального агентства по

Отметка испытания на глубине, м	Дата	Время	Интервал времени $\Delta t$ , ч	Показания манометров, МПа	Нагрузка на штамп (суммарная), кН	Заглубление штампа, м (пригрузка вокруг штампа, МПа)	Давление Р по подошве штампа, МПа	Показания прогибомеров, мм				Поправка к показани- ям прогибо- меров, мм	Исправленные показания прогибомеров, мм				Осадка штампа, мм		Время выдержки $\Sigma \Delta t$ , ч	Сведения о замачивании грунта (для просадочных грунтов)				Примечание		
								S 1	S 2	S 3	Конт- роль- ный		S 1	S 2	S 3	$\frac{S_1 + S_2 + S_3}{3}$	$\Delta S$	$\Sigma \Delta S$		Толщина песча- ной подушки , см	Уровень воды, м 3	Расход воды, М 3	Время начала замачива- ния			

## Конструкция винтового штампа

Б.1 Винтовой штамп состоит из одновитковой лопасти и ствола (см. рисунок Б.1).



$a$  - шаг лопасти;  $D$  - диаметр лопасти;  $d$  - диаметр ствола;  $t$  - толщина лопасти

Рисунок Б.1 - Конструкция винтового штампа

Размеры винтового штампа должны соответствовать представленным в [таблице Б.1](#).

Таблица Б.1 - Размеры винтового штампа

Размеры	При испытаниях	
	ниже забоя скважины	в массиве без бурения скважины
Диаметр лопасти $D$ , см	27,7	27,7
Толщина лопасти $t$ , см	1	1
Шаг лопасти $a$ , см	5	8
Диаметр ствола $d$ , см:		
- до 60 см над пропастью	8,9	7,3-11,4
- свыше 60 см над пропастью	12,7-21,9	7,3-11,4

Б.2 В конструкцию винтового штампа, предназначенного для испытания грунтов в массиве без бурения скважины, должно входить устройство, позволяющее при измерениях осевой нагрузки на штамп исключить влияние трения грунта по боковой поверхности ствола.

**Приложение В  
(рекомендуемое)**

**Определение расхода воды для замачивания просадочных грунтов в основании штампа**

Расход воды  $Q$ , м<sup>3</sup>, вычисляют по формуле

$$Q = \frac{\rho_d}{\rho_w} (W_{sat} - w)V, \tag{B.1}$$

где  $\rho_d$  - плотность грунта в сухом состоянии, т/м<sup>3</sup>;

$\rho_w$  - плотность воды, принимаемая равной 1 т/м<sup>3</sup>;

$W_{sat}$  - влажность грунта в насыщенном водой состоянии ( $S_r > 0,8$ ), доли ед.;

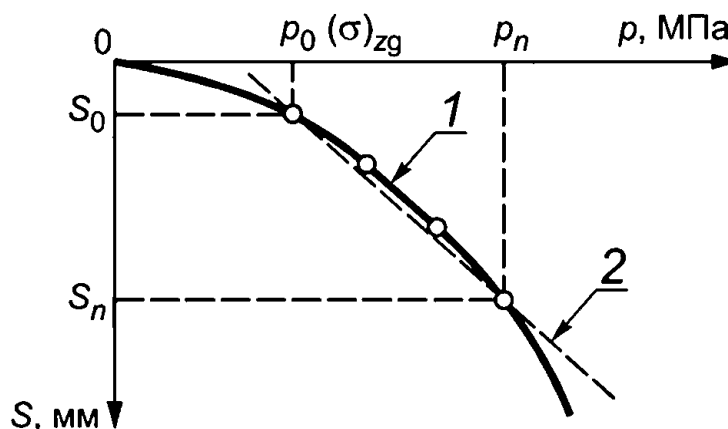
$w$  - природная влажность грунта, доли единицы;

$V$  - объем замачивания грунта, равный произведению площади шурфа (или замачиваемого участка котлована) на глубину замачивания и на коэффициент 1,2, учитывающий растекание воды, м<sup>3</sup>.

**Приложение Г  
(рекомендуемое)**

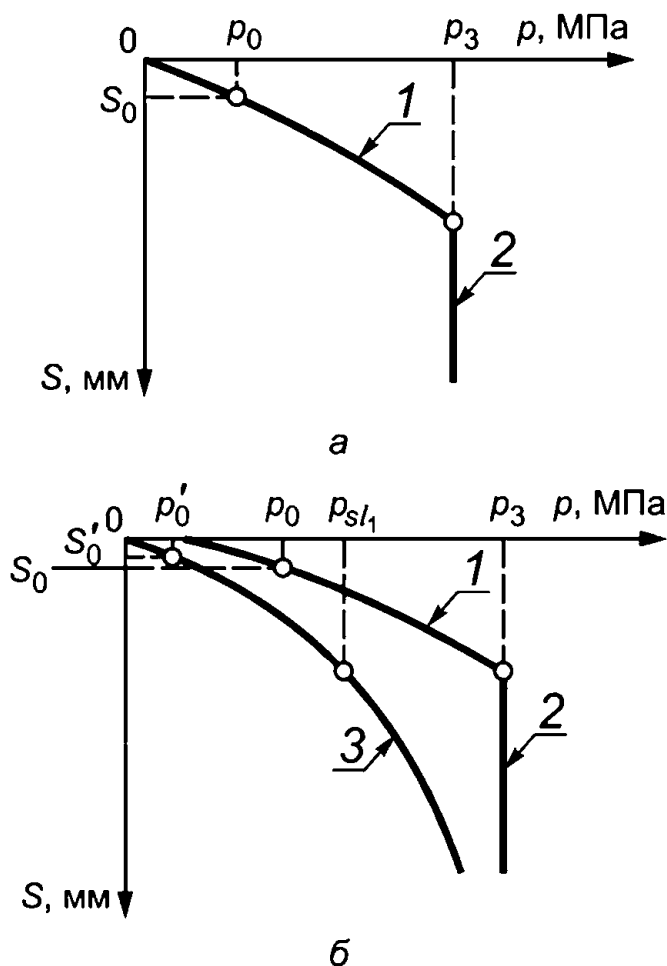
**Образец графического оформления результатов испытания грунта штампом**

Результаты испытания грунта оформляют в соответствии с [рисунками Г.1 и Г.2](#).



1 - линейная часть графика; 2 - осредняющая прямая

Рисунок Г.1 - График  $S = f(p)$  испытания грунта штампом



1 - осадка; 2 - просадка при заданном давлении; 3 - осадка после замачивания

Рисунок Г.2 - Графики  $S = f(p)$  испытания штампом просадочного грунта с замачиванием по схемам "одной кривой" (а) и "двух кривых" (б)

**Примечание** - Обозначения, использованные на [рисунках Г.1](#) и [Г.2](#), см. в [5.4.1](#), [5.5.1](#) и [приложении Д](#).

## Приложение Д (рекомендуемое)

### Обработка результатов испытаний просадочных грунтов

Д.1 Модуль деформации просадочных грунтов вычисляют по [формуле \(2\)](#). При испытаниях по схеме "двух кривых" модуль деформации грунта в насыщенном водой состоянии (после замачивания) определяют отдельно для двух участков графика (см. [приложение Г](#)): в интервале измерений давлений от  $p_0'$  до начального просадочного давления  $p_{sl}$  ([рисунок Г.2](#)) и от  $p_{sl}$  до заданного давления  $p_3$  (см. [5.4](#)).

Для вычисления модуля деформации просадочных грунтов, испытываемых в насыщенном водой состоянии (после замачивания), за начальные значения  $p_0'$  и  $S_0'$  принимают давление и осадку, соответствующие первой ступени давления.

Д.2 Начальное просадочное давление  $p_{sl}$  необходимо определять по результатам испытаний грунтов по схеме "двух кривых".

За  $p_{sl}$  принимают давление, соответствующее точке перегиба графика  $S = f(p)$  для грунта, испытываемого в насыщенном водой состоянии. При нечетко выраженном перегибе графика за  $p_{sl}$

принимают давление, при котором просадка грунта в основании штампа  $S_{sl}$  составит

$$S_{sl} = 0,005h_{sl}, \quad (Д.1)$$

где  $h_{sl}$  - деформируемая зона грунта по вертикали, определяемая по Д.4.

Д.3 Относительную просадочность  $\varepsilon_{sl}$  вычисляют по формуле

$$\varepsilon_{sl} = \frac{S_{spl}}{h_{spl}}. \quad (Д.2)$$

Просадку грунта в основании штампа  $S_{spl}$  для вычислений  $\varepsilon_{sl}$  при испытаниях по схеме "одной кривой" необходимо определять как приращение осадки штампа в результате замачивания грунта при заданном давлении  $p_3$ , а при испытаниях по схеме "двух кривых" - как разность осадок штампа на грунте в насыщенном водой состоянии и грунте природной влажности на каждой ступени давления. Значения относительной просадочности необходимо считать соответствующими средним давлениям в деформируемой зоне, определяемым по формуле

$$p_{zcp} = \frac{p + p_{sl}}{2}, \quad \text{при } p > p_{sl}, \quad (Д.3)$$

где  $p$  - давление по подошве штампа, МПа.

Д.4 Деформируемую зону по вертикали  $h_{spl}$  при испытаниях просадочных грунтов с замачиванием следует принимать равной 0,4; 0,7; 1,2; 1,7 и 2,0 диаметра штампа при давлениях  $p$ , равных 0,05; 0,1; 0,2; 0,3; 0,4 МПа соответственно.