



Проектно-изыскательский институт АО «Фундаментпроект»



125993, г. Москва, Волоколамское шоссе, дом 1, строение 1

Тел.: (499) 800-97-79

E-mail: fund@fundamentproekt.ru

Web-site: www.fundamentproekt.ru



Металлические фундаменты неглубокого заложения в многолетнемерзлых грунтах

Докладчик:

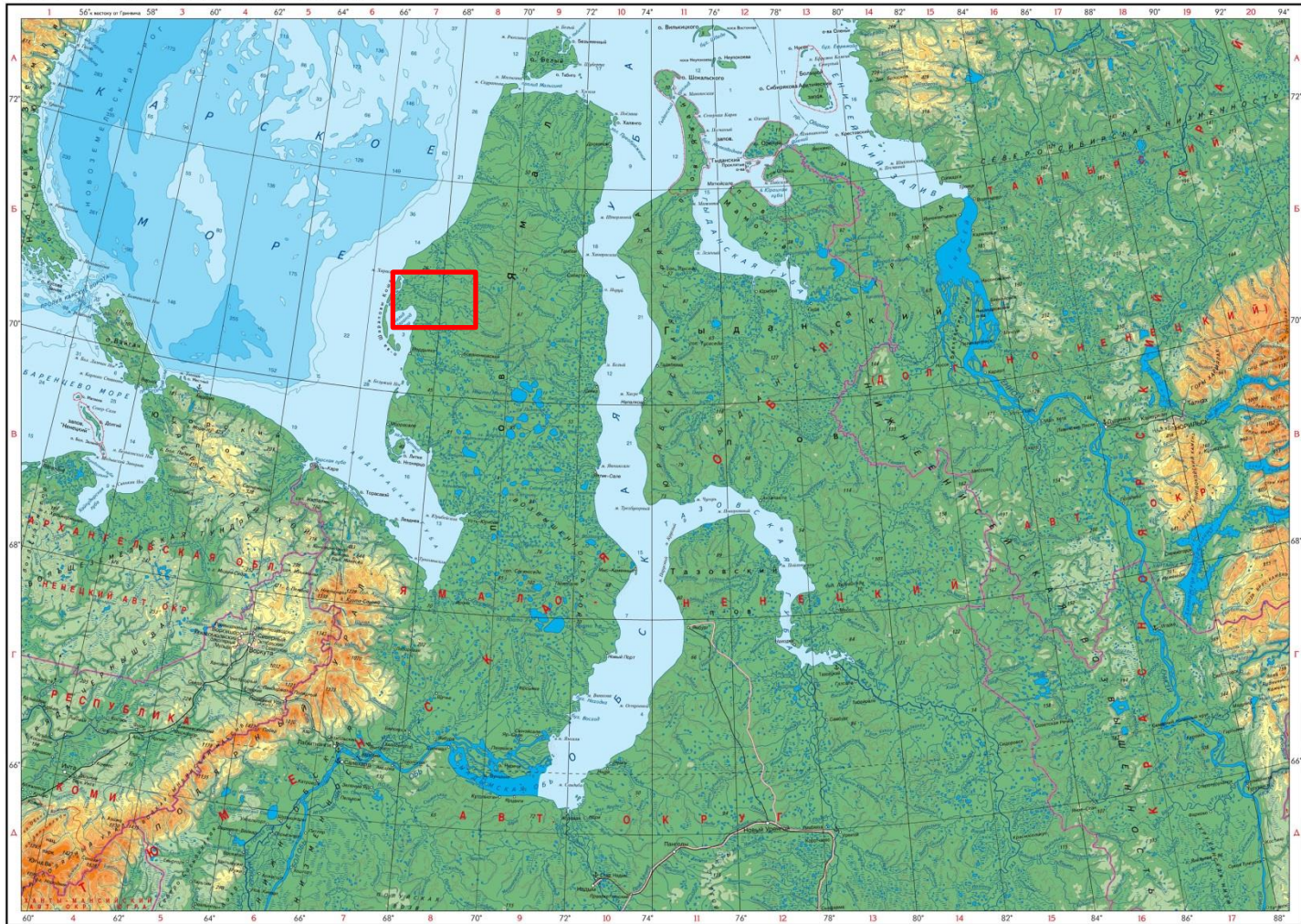
Заместитель генерального директора
по ПИР, к.г.-м.н.

Рязанов А.В.



Проектно-изыскательский институт АО «Фундаментпроект»

212 ПОЛУОСТРОВ ЯМАЛ. ГЫДАНСКИЙ ПОЛУОСТРОВ



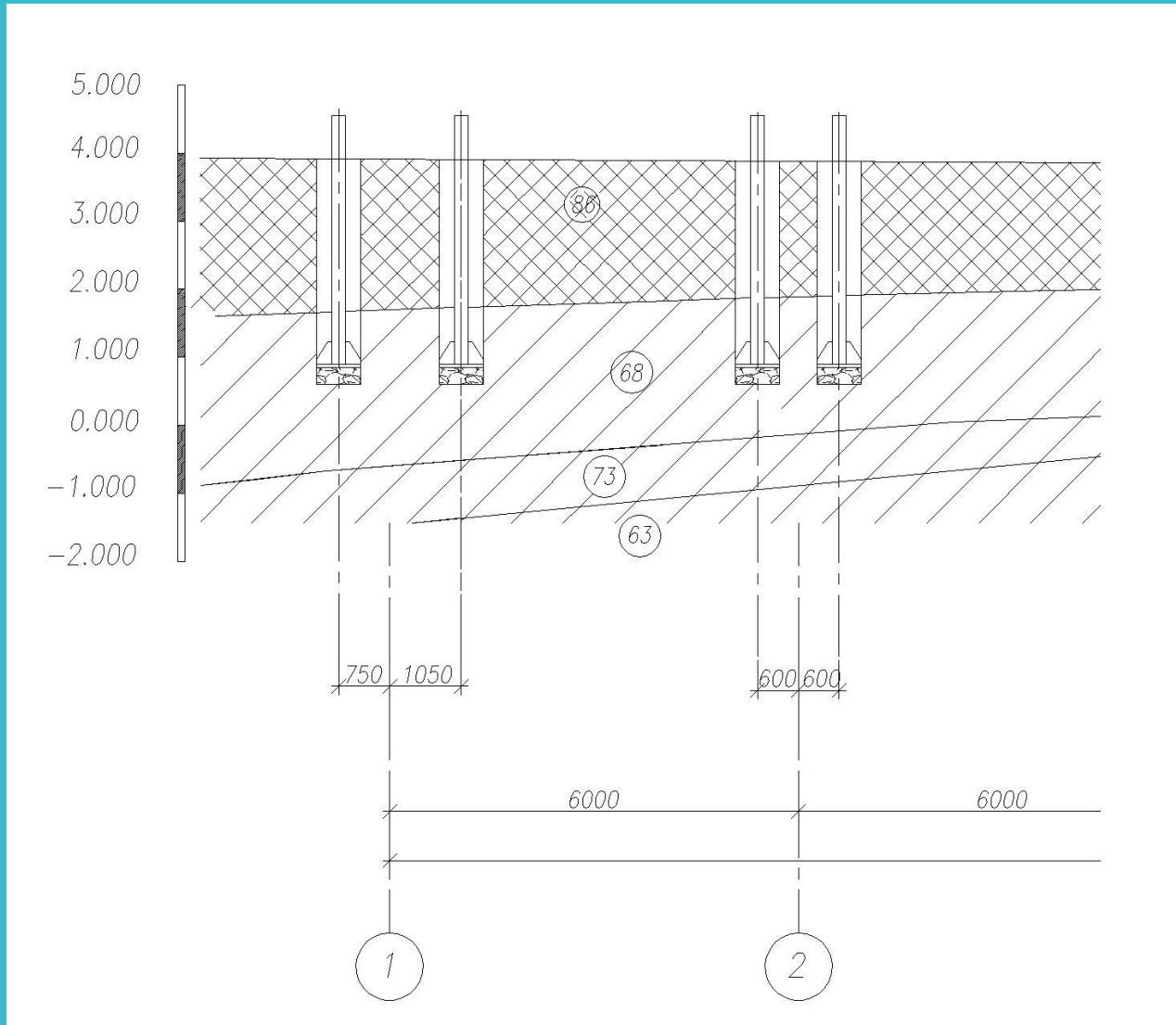
213

Цифрой 1 на карте обозначен Земельный акт, выдан

Масштаб 1:2 500 000

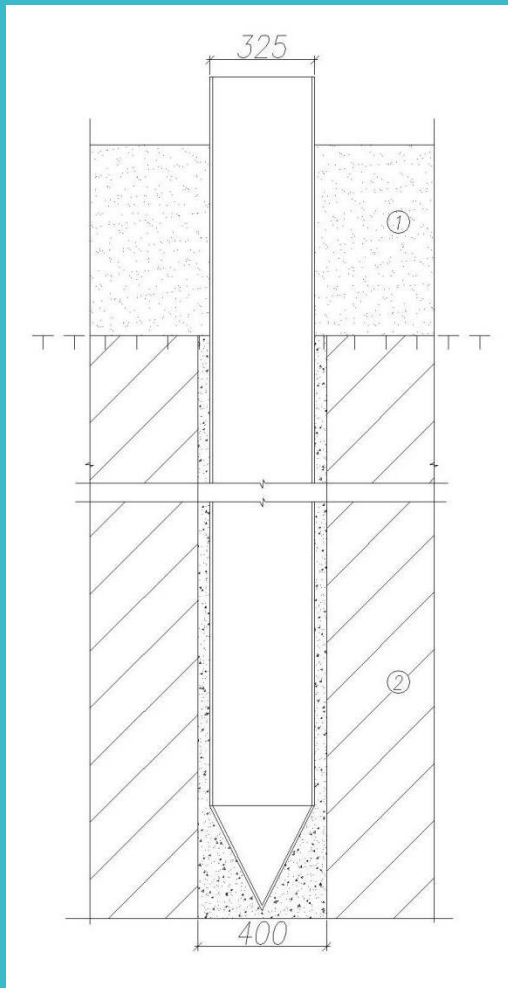


Проектно-изыскательский институт АО «Фундаментпроект»

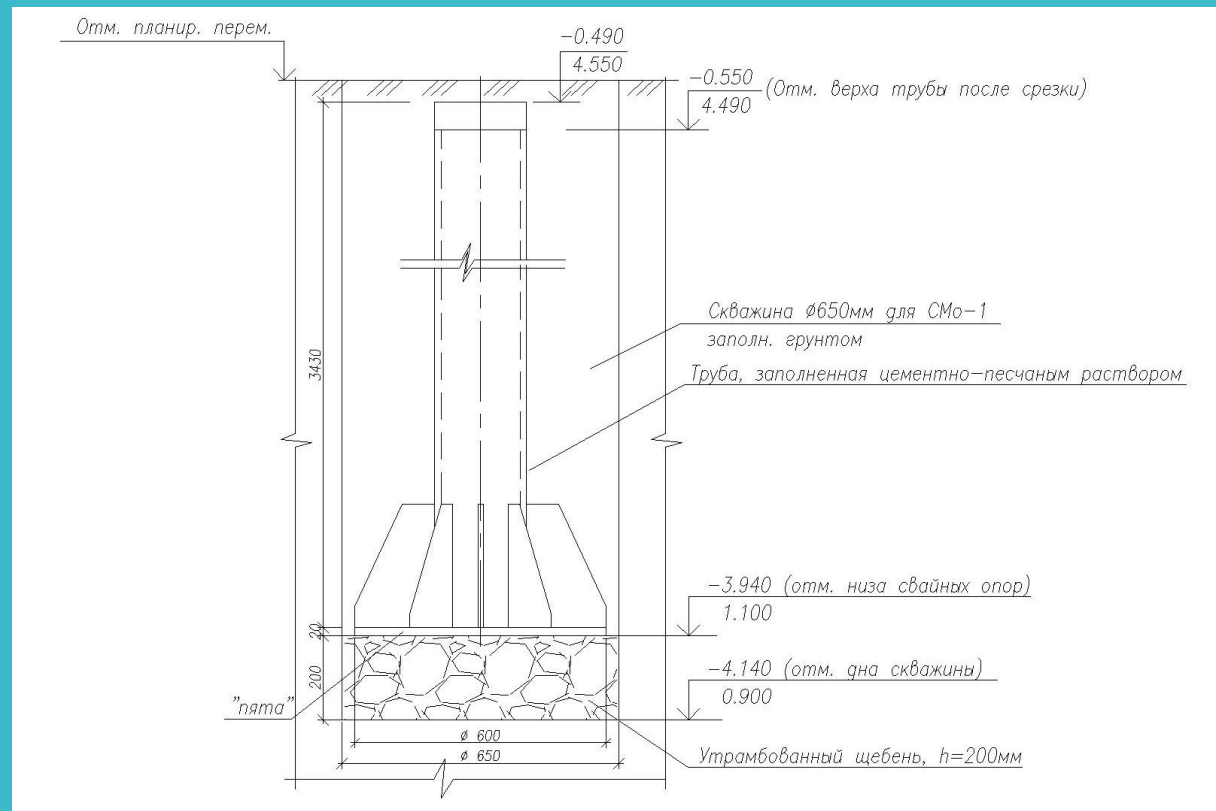




Традиционный вариант (металлическая свая)



Новый вариант (опора неглубокого заложения)





Проектно-изыскательский институт АО «Фундаментпроект»

Диаметр пробуренной скважины составил 650 мм., глубина 2,64 м.





Проектно-изыскательский институт АО «Фундаментпроект»

Результаты температурных замеров в скважине (свайная опора №74)

Дата температурных замеров	Время измерений	Температура наружного воздуха (°C)	t°C на -0,5м от поверхности	t°C на -1,5м	t°C на -2,5м (подошва фундамента)
02.03.07	15-30	-33	+1	+1,5	+3
03.03.07	15-30	-14	- 5,947	-3,27	-1,425
04.03.07	15-30	-6	-9,978	-6,136	-3,041
05.03.07	15-30	-10	-10,973	-8,567	-5,470
06.03.07	15-30	-15	-11,732	-9,739	-6,833
07.03.07	15-30	-11	-12,271	-10,340	-7,515
09.03.07	15-30	-20	-13,059	-10,957	-8,171
10.03.07	15-30	-10	-13,431	-11,350	-8,510



Расчётные нагрузки на сваи по результатам контрольных испытаний

Номер испытанной сваи	Диаметр сваи, мм	Глубина погружения сваи в мерзлый грунт, м	Максимальная нагрузка, кН	Расчетная нагрузка на сваю по результатам испытаний с $\gamma_n = 1,15^*$, кН	Расчетная нагрузка на сваю по проекту кН
41	219	2,44	520	192,38	176,0
93	219	2,44	480	209,64	176,0
121	219	2,44	480	180,05	176,0



Технико – экономическое сравнение вариантов фундаментов

	Традиционный вариант (металлическая свая)	Новый вариант (опора неглубокого заложения)
Диаметр бурения (мм)	400	650
Глубина бурения от уровня поверхности вечномёрзлого грунта (м)	10	2,7
Соотношение стоимостей, %	100	60



Проектно-изыскательский институт
АО «Фундаментпроект»

Спасибо за внимание!
