

Патентная составляющая результатов НИОКР

Четвертая международная научно-практическая конференция

«Опоры и фундаменты для умных сетей:

инновации в проектировании и строительстве»

6-7 декабря 2017, Москва

Александрова Мария Вячеславовна

Ведущий инженер НИЛКЭС

email: m.v.aleksandrova@nilkes.ru

НИОКР ПАО «ЛЕНЭНЕРГО»: Разработка железобетонных опор ВЛ 110 кВ из центрифугированных секционированных стоек

→ Конструкторская документация

→ Нормативно-техническая
документация

→ Нематериальные активы



Инновационные особенности разработки нового поколения железобетонных опор

Впервые:

Выделение отдельной фундаментной секции

Испытания опоры на выделенном фундаменте

Компьютерное моделирование при расчетах каждого узла

Варианты анкерных опор на различные сочетания условий

Система подбора фундаментов для каждого из 56 грунтов

Использование новейших решений:

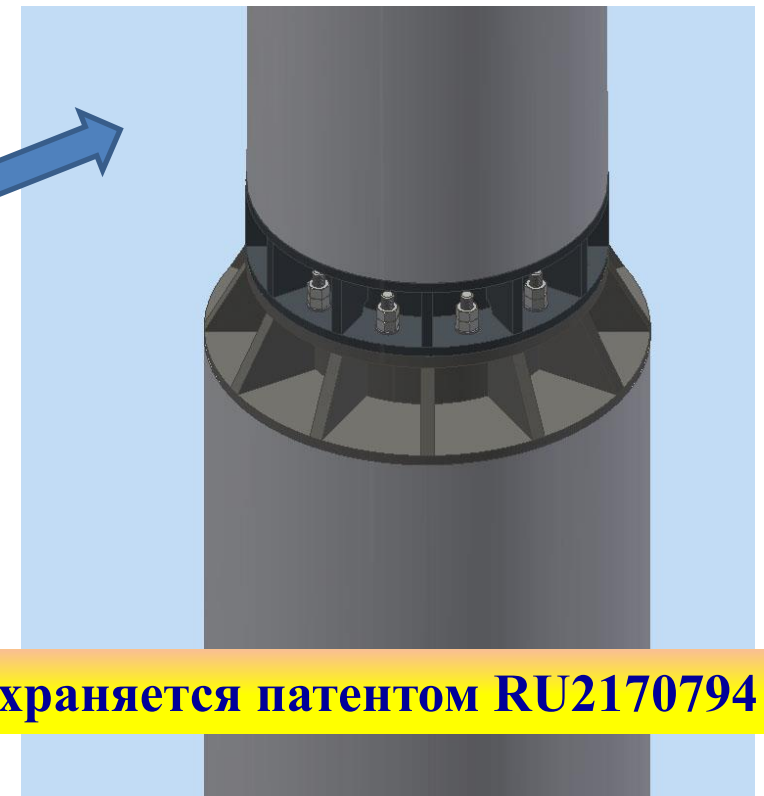
Узлы разработаны в НИЛКЭС в 2014-2015гг до начала НИОКР

Соединение секций одинакового диаметра



Охраняется патентом RU2604360

Соединение секций разных диаметров



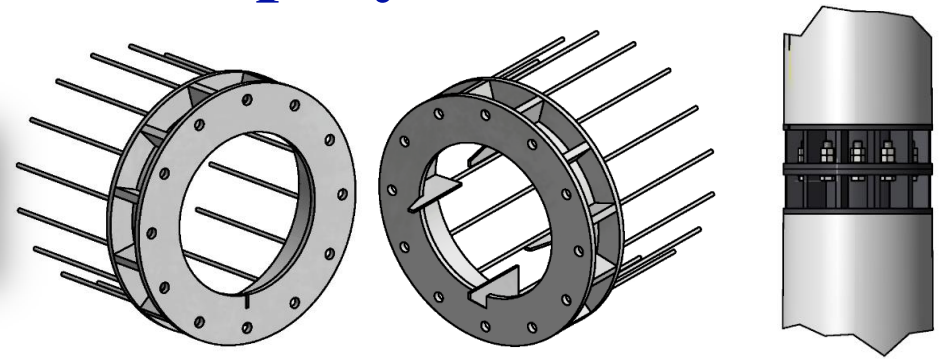
Охраняется патентом RU2170794

Варианты узла

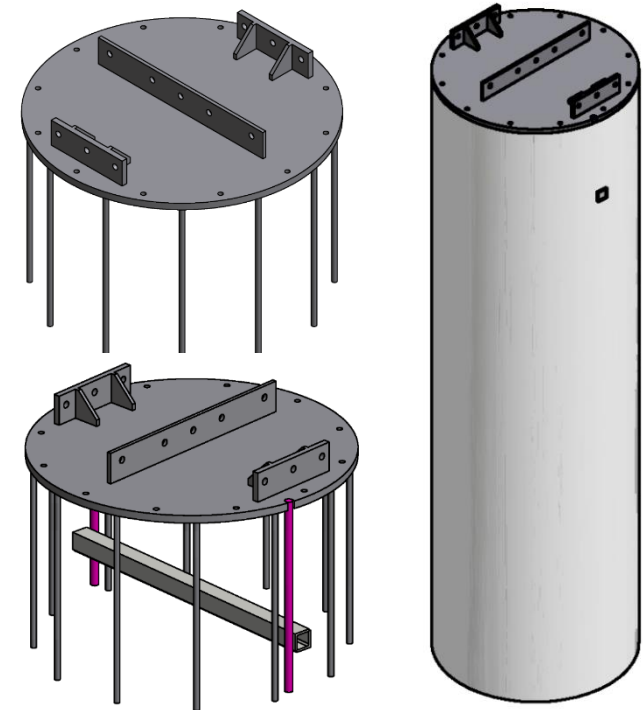
Технические решения передаются ПАО «Ленэнерго»
посредством заключения лицензионного договора.

Разработка новейших решений в рамках НИОКР: патентоспособный результат

1. Фиксаторы вертикального положения
в составе соединительного узла



2. Крышка с узлом крепления
грозотроса (взамен тросостойки)



3. Закрепление стрежней заземления к
крышке опоры

Патентообладатель: ПАО «Ленэнерго»

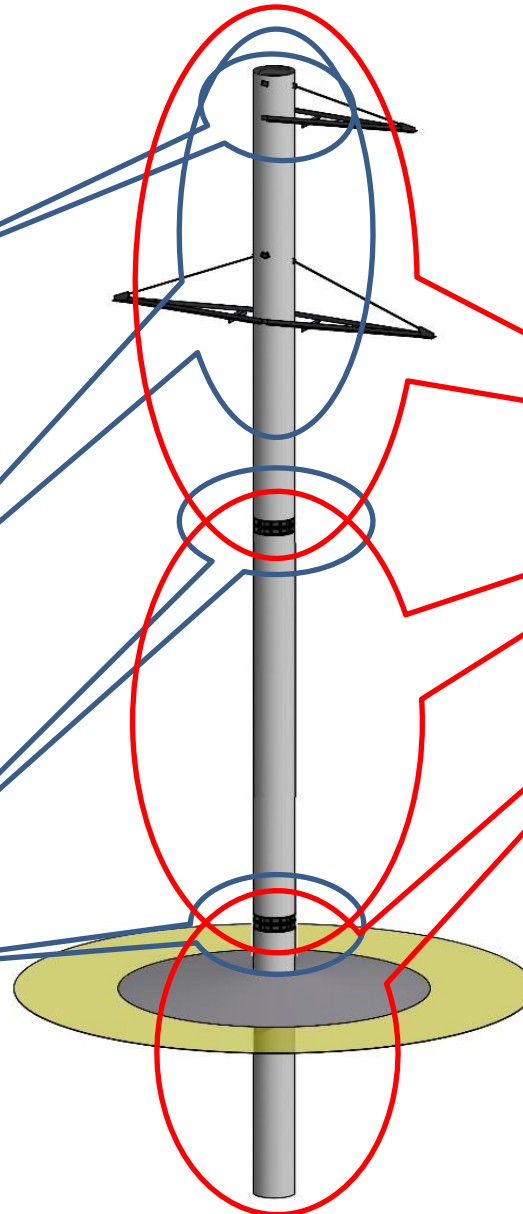
Схема патентования технических решений

Проекты патентов ПАО «Ленэнерго»:

Крышка с узлом крепления
грозотроса (взамен тросо-
стойки)

Закрепление стержней
заземления к крышке
опоры

Фиксаторы вертикального
положения в составе
соединительного узла



Патенты, передаваемые по лицензии ПАО «Ленэнерго»:

Патент RU170794
Узел соединения секций
одинакового диаметра

Патент RU170794
Узел соединения секций
разного диаметра

Коммерциализация результатов НИОКР

Результаты НИОКР:

- Техническая документация
- Запатентованные технические решения

Извлечение выгоды:

- Экономия при строительстве ВЛ на объектах ПАО «Россети»
- Поступление средств в фонд НИОКР от выдачи лицензий заводам-изготовителями

Пути информирования для внедрения:

- Распространение информации проектировщикам, заказчикам, строителям
- Передача техдокументации проектным организациям

Схема распространения технической документации

