

ГИДРАВЛИЧЕСКИЕ СВАЕБОЙНЫЕ МОЛОТА

Для забивки бетонных свай, обсадных колонн и шпунтов



ВиброСпецТехника
Санкт-Петербург

PTC – дистрибьютор молотов компании BSP

BSP International Foundations – один из первых мировых производителей гидравлических сваебойных молотов. На предприятии в г. Ипсвич (Англия) компания BSP занимается проектированием и производством гидравлических молотов на протяжении последних 100 лет. Оборудование компании BSP сочетает в себе высокую производительность и конкурентоспособность, оно экспортируется в более чем 50 стран по всему миру.

Компания BSP сертифицирована по стандарту ISO 9001:2008. BSP выпускает широкий спектр гидравлических молотов, работа которых соответствует требованиям охраны окружающей среды.

ПРЕИМУЩЕСТВА

Многофункциональность

- Беспредельный монтаж молота в свободном подвесе или на направляющей мачте/ лидере.
- Использование гидравлической системы несущей установки или собственной энергетической станции.
- Имеется широкий ассортимент ступок и комплектов адаптеров для забивки профилей любого типа.

Компактность

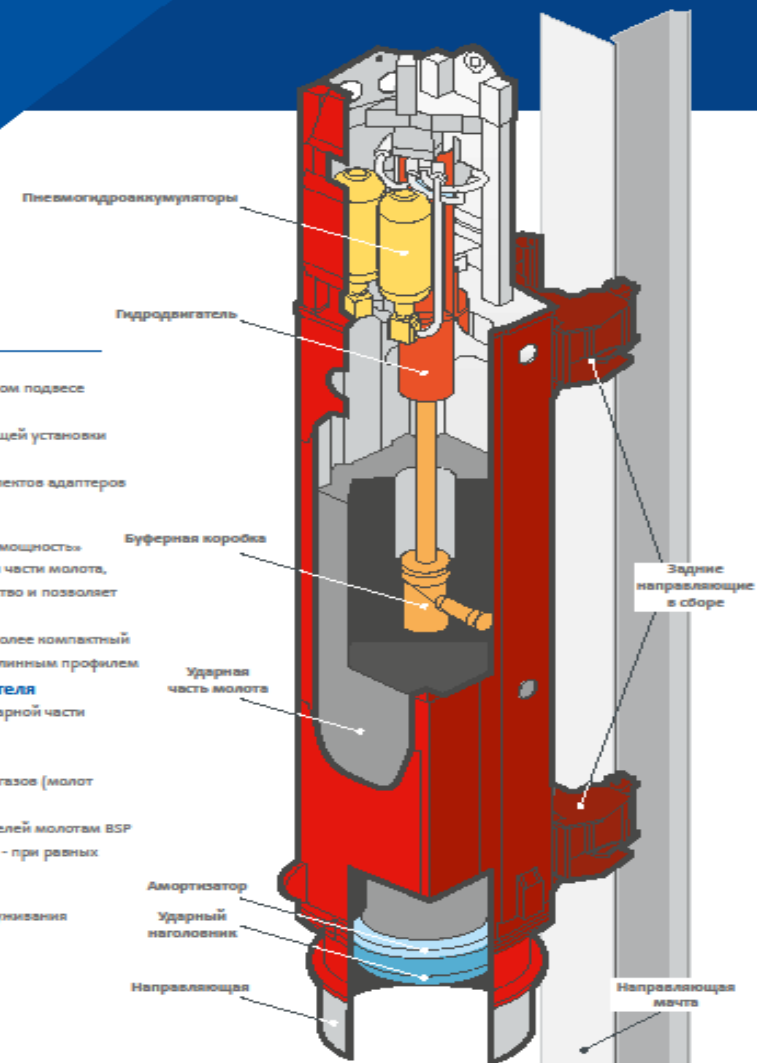
- Наиболее оптимальное соотношение «масса/мощность»
- Шток цилиндра вмонтирован в центр ударной части молота, что обеспечивает большее рабочее пространство и позволяет работать с более длинным профилем
- Модификация для работы на мачте/лидере: более компактный наголовник, позволяющий работать с более длинным профилем

Оптимальная конструкция гидродвигателя

- Высокотехнологичная передача энергии от ударной части к профилю
- Сниженный расход топлива
- Сниженный уровень выбросов загрязняющих газов (молот экологически безопасен)
- По сравнению с молотами других производителей молотам BSP требуется меньшая гидравлическая мощность - при равных рабочих характеристиках.

Открытый корпус

- Простой и легкий доступ для сервисного обслуживания
- Облегченная конструкция



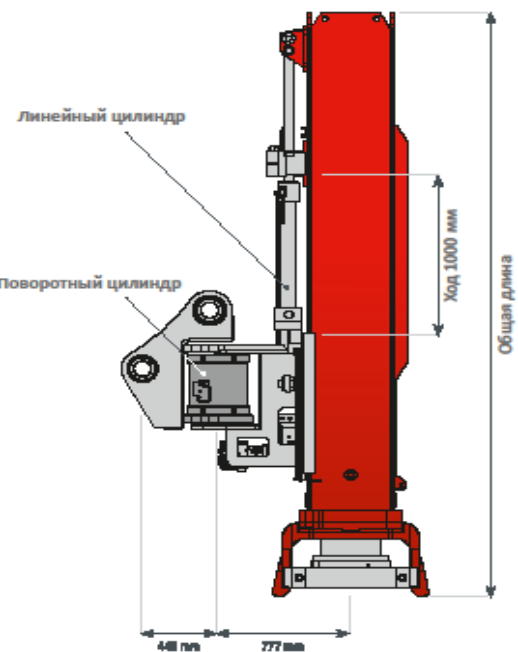
ОСНОВНЫЕ ХАРАКТЕРИСТИКИ ГИДРАВЛИЧЕСКИХ МОЛОТОВ СЕРИИ DX

- ⚡ Ускоренные молоты с цилиндром двойного удара
- ⚡ Очень легкие и компактные
- ⚡ Идеально подходят для завершения забивки шпунтовых свай, которые уже были частично забиты вибропогружателем
- ⚡ Максимальная мощность удара от 20 до 30 кН*м (кДж).
- ⚡ Масса молота от 1,5 до 2,5 т.
- ⚡ Усилие до 2000 кН.

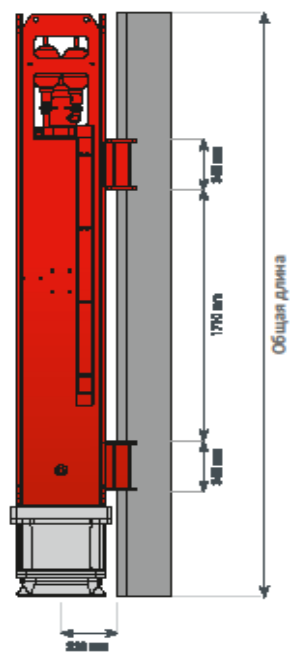
ОСНОВНЫЕ ХАРАКТЕРИСТИКИ ГИДРАВЛИЧЕСКИХ МОЛОТОВ СЕРИИ SL

- ⚡ Разработанный в BSP цилиндр двойного действия увеличивает энергию удара.
- ⚡ Очень высокая частота ударов: 84 уд./мин.
- ⚡ Максимальная энергия удара от 20 до 30 кН*м (кДж).
- ⚡ Масса ударной части от 1,5 до 2,5 т.
- ⚡ Усилие до 2000 кН.

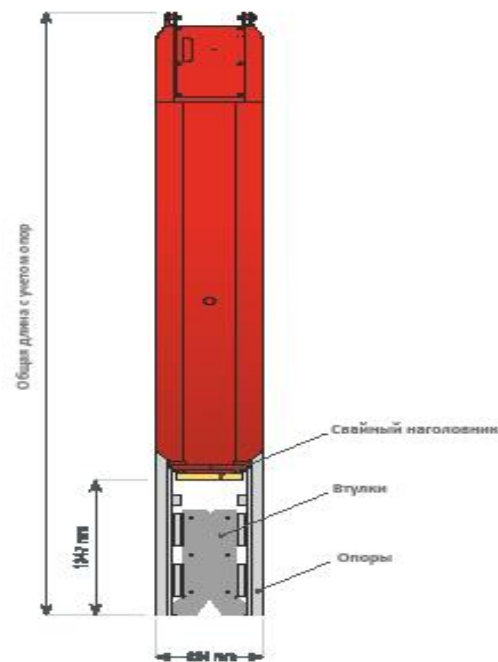
Молот серии DX на экскаваторе



Молот серии DX на мачте



Молот серии SL в свободном подвесе



Типы профиля:
Шпунтовые сваи Arcelor AZ, AU14, сваи LX/PU/W, Hoesch H1200-H3600; профили HP260-HP400, USA HP10"-HP16"; трубы диаметром до 406 мм и другие профили.

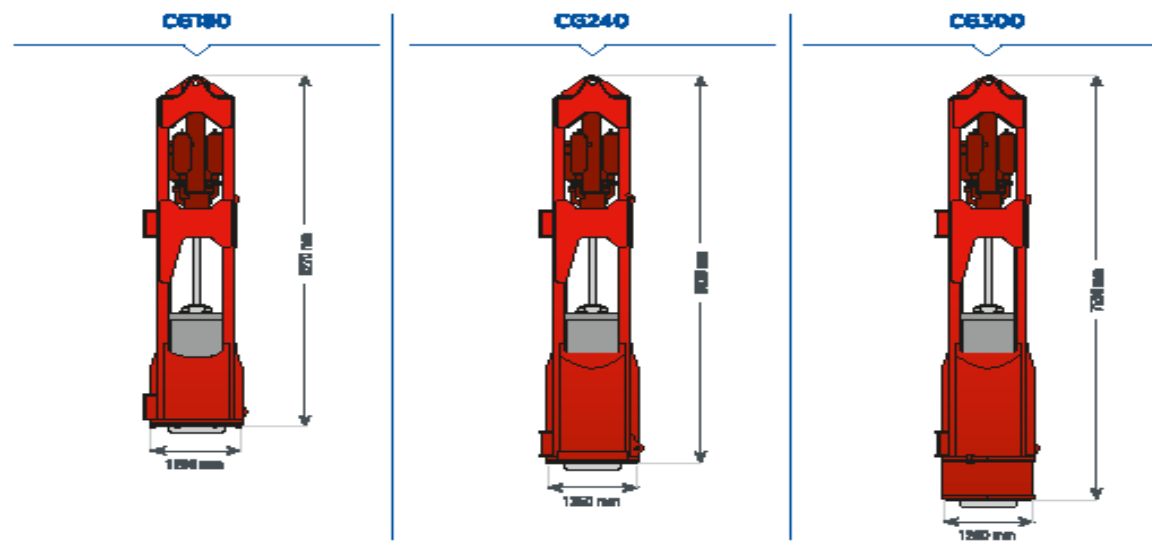
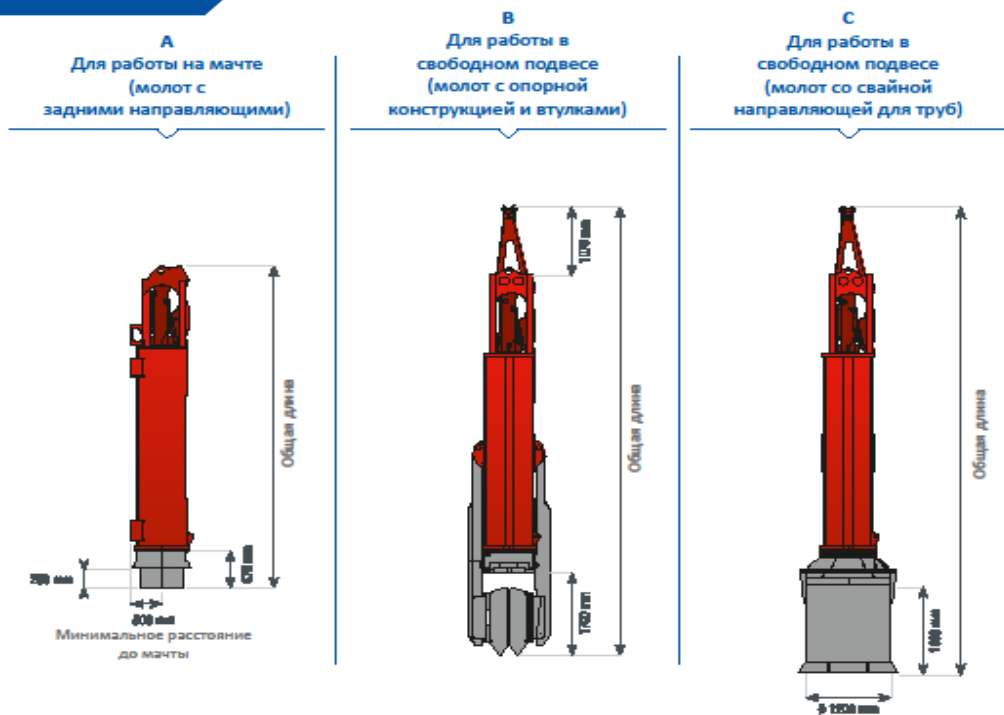
Типы профиля:
Arcelor AZ12-AZ50, Arcelor U14-AU26, серии LX, PU, W, USA серия PZ(PZ27), Hoesch H1200-H3600, профили «Н» HP260-HP400, USA HP10" - HP16"; трубы диаметром до 530 мм и прочие профили.

ОСНОВНЫЕ ХАРАКТЕРИСТИКИ СЕРИИ СХ

- ⚡ Высокопроизводительные молоты
- ⚡ Молота серии СХ предназначены для забивки самого широкого диапазона профилей: сдвоенных шпунтовых свай, несущих свай и колонн, комбинированных Н-образных профилей, железобетонных свай класса RIC, набивных бетонных свай, свай под наклоном и многих других.
- ⚡ Максимальная энергия удара: 51 – 140 кН*м (кДж)
- ⚡ Масса ударной части: от 4 до 11 т
- ⚡ Усилие до 10000 кН

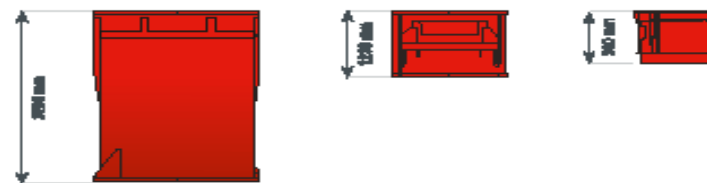
ОСНОВНЫЕ ХАРАКТЕРИСТИКИ ГИДРАВЛИЧЕСКИХ МОЛОТОВ СЕРИИ СГ

- ⚡ Для работы в свободном подвесе
- ⚡ Идеально подходит для забивки труб для монолитных, наклонных, бетонных, кессонных, двутавровых и других видов свай
- ⚡ Максимальная энергия удара: 176 – 294 кН*м (кДж)
- ⚡ Масса ударной части: от 12 до 20 т
- ⚡ Усилие до 21000 кН



ВТУЛКИ И НАГОЛОВНИКИ

СВАЙНЫЕ НАПРАВЛЯЮЩИЕ И НАГОЛОВНИКИ



A – Свайная направляющая:
 A.1: Для труб диаметром до 1,5м.
 A.2: Для труб диаметром до 2,0м.
 A.3: Для труб диаметром до 2,4м.

B – Наголовник для мачты:
 Для бетонных свай диаметром до 1,2 м.

C – Наголовник для мачты:
 Для бетонных свай диаметром до 0,9 м.



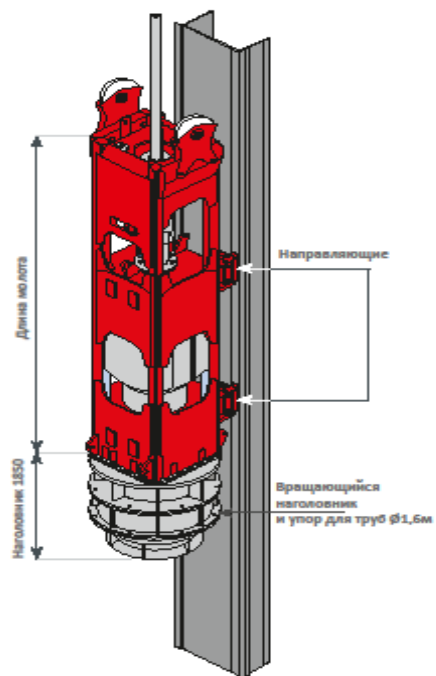
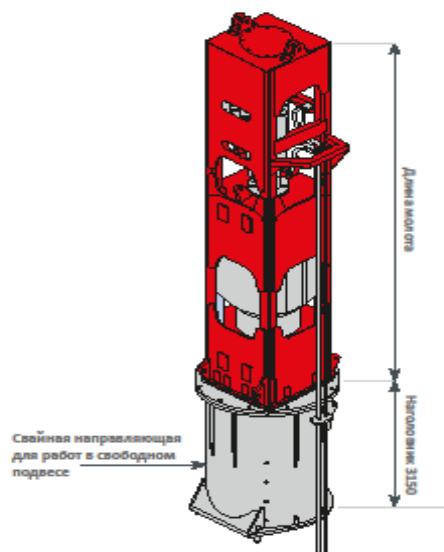
ОСНОВНЫЕ ХАРАКТЕРИСТИКИ МОЛОТОВ СЕРИИ CGL

- Подходят для труб диаметром до 2,0 м
Для труб большего диаметра используются специально изготовленные муфты
- Использование узлов крепления позволяет забивать сваи вертикально и под углом
- Максимальная энергия удара: 370 – 590 кН*м (кДж)
- Масса ударной части: от 25 до 40 т
- Усилие до 45000 кН



CGL (в свободном подвесе)

Cg300 (на мачте)



Для труб, диаметр которых превышает 2,0 м, могут использоваться специальные муфты.
Для уточнения информации обратитесь в компанию PTC

50000	65000	80000	95000	110000	120000
ДА	ДА	ДА	ДА	ДА	ДА
-	-	ТАБ 3070 УЕ	-	-	-
3070 УЕ ТАБ	417 428 АСВТ	-	-	-	3 X 417 428 АСВТ
-	-	-	САБ 436 АСВТ	ТАД 1942 УЕ	-
300 / 400	400 / 540	400 / 540	571 / 770	300 / 700	800 / 700
2000	2300	2300	2300	1000	1700
200	700	700	1000	500	1000
900	900	900	900	900	1000
800	800	800	300	300	300
1700	1000	1200	1400	1000	1700
600	900	900	900	1300	1000
2,37	4,00	4,00	4,00	4,00	2,27
1,00	2,00	2,00	2,00	2,00	2,20
2,04	2,20	2,20	2,20	2,40	2,00
1000	1000	7000	2000	4000	17000
СТАНДАРТНАЯ	СТАНДАРТНАЯ	СТАНДАРТНАЯ	СТАНДАРТНАЯ	СТАНДАРТНАЯ	СТАНДАРТНАЯ
30	30	30	40	40	40
400	400	400	1000	1000	1000

Ecomode

Ecomode – название электронного модуля, встроенного в энергетическую станцию PTC, который снижает потребление топлива, уровень токсичных выбросов и шума. Данный модуль автоматически устанавливает необходимую скорость дизельного двигателя, при которой потребление энергии будет оптимальным для данного типа грунта.

Спасибо за внимание!

Представитель в России:

ВиброСпецТехника

Санкт-Петербург

8(800) 775-01-41

vst-company.pro

