

29 июня – 01 июля

Разработка фундаментов для опор переходов ВЛ 220 кВ через Волгу «Балаково 1, 2»

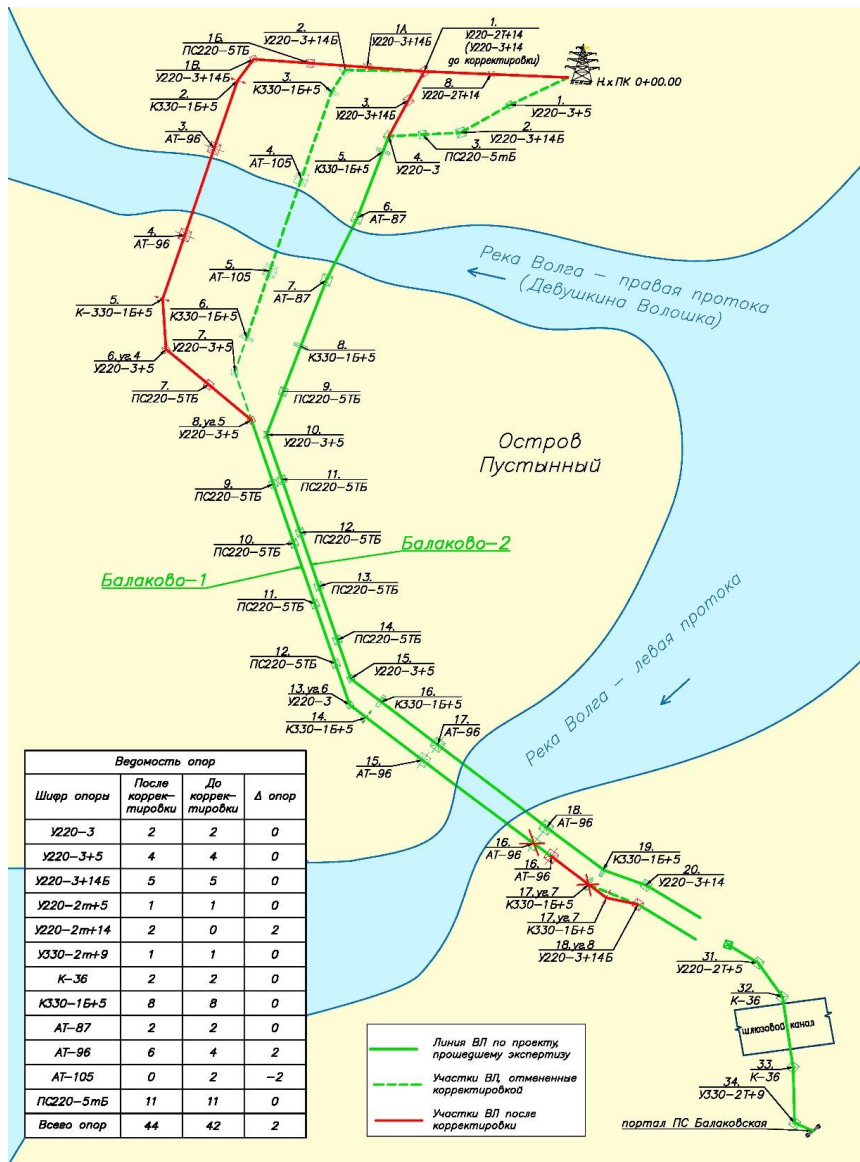
Касаткин Сергей Петрович

e-mail: kasatkin_sergey@mail.ru

ВЛ 220 кВ «Балаково 1, 2» включает в себя:

- 4 больших одноцепных перехода через левую и правую протоки р. Волга;
- Двухцепный переход через судоходный канал;
- Линейные участки.

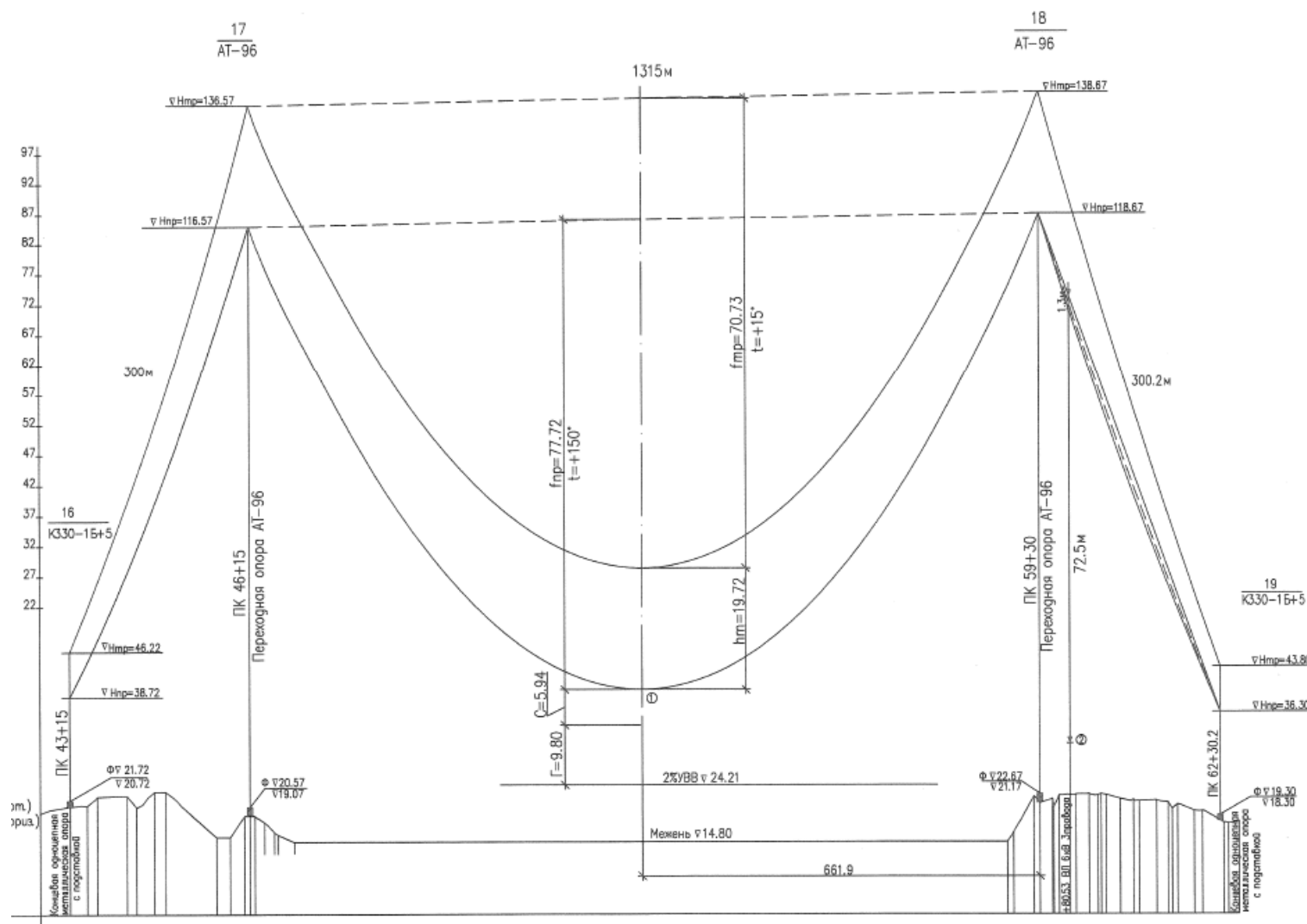
Часть линии проходит по острову Пустынный



Схемы переходов:

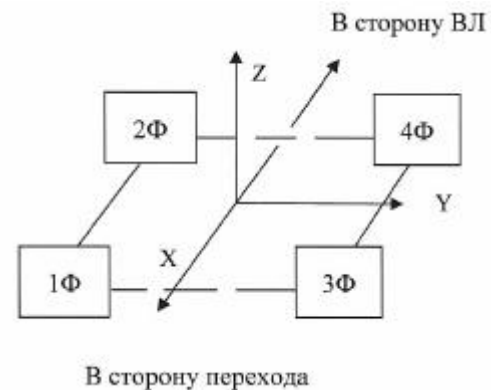
- Большие переходы выполнены по схеме К-А-А-К.
- Переход через судоходный канал выполнен по схеме К-К.
- ❖ На линейных участках и переходе через канал используется провод АС500/64 с разрывным усилием 14,6 т.
- ❖ На больших переходах используется высокотемпературный провод ТАКСР\АС 521-А20СА с разрывным усилием 69,7 т.

Балаково 2, правая протока



Пример нагрузок на фундаменты опоры АТ-96

№	Схема I			Схема Ia			Схема II		
	Оси координат								
	X	Y	Z	X	Y	Z	X	Y	Z
1Φ	-8,75	-17,49	-114,10	-22,36	-13,19	10,02	12,10	-8,13	-264,91
2Φ	-8,75	-17,24	-271,32	-22,36	-13,05	-335,29	12,10	-7,83	-40,09
3Φ	-8,49	-17,49	123,65	-22,23	-13,19	187,90	12,40	-8,13	-140,43
4Φ	-8,49	-17,24	-33,57	-22,23	-13,05	-157,42	12,40	-7,83	84,37



№	Схема III			Схема IV			Схема Im		
	Оси координат								
	X	Y	Z	X	Y	Z	X	Y	Z
1Φ	15,00	-4,43	-262,70	17,79	-2,32	-281,02	-26,88	-1,53	166,21
2Φ	15,00	4,43	81,90	17,79	2,32	102,62	-26,88	-1,54	-323,22
3Φ	23,85	-4,43	-258,84	22,42	-2,32	-278,69	-26,89	-1,53	184,93
4Φ	23,85	4,43	85,70	22,42	2,32	104,94	-26,89	-1,54	-304,51

$N_{сж}=335$ т

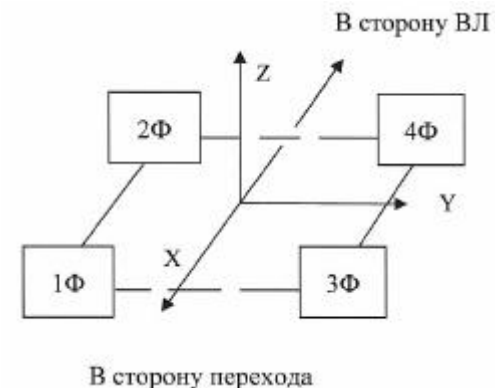
$N_{в}=187$ т

$Q_x=26,9$ т

Пример нагрузок на фундаменты опоры КЗ30-1Б+5

Реакции в опорных узлах на одну стойку, тс						
№	Схема Iк			Схема Iак		
	Оси координат					
	X	Y	Z	X	Y	Z
1Ф	-11,10	-2,50	56,20	-11,70	-1,64	62,60
2Ф	-11,10	-2,10	-82,50	-11,70	-1,65	-79,60
3Ф	-10,90	-2,50	90,70	-11,68	-1,64	87,50
4Ф	-10,90	-2,10	-48,60	-11,68	-1,65	-54,60

Реакции в опорных узлах на одну стойку, тс						
№	Схема IIк			Схема IIак		
	Оси координат					
	X	Y	Z	X	Y	Z
1Ф	-16,80	-0,96	102,00	-16,85	-0,61	105,00
2Ф	-16,80	-0,77	-110,00	-16,85	-0,54	-107,00
3Ф	-16,65	-0,96	119,00	-16,80	-0,61	116,00
4Ф	-16,65	-0,77	-93,40	-16,80	-0,54	-96,40

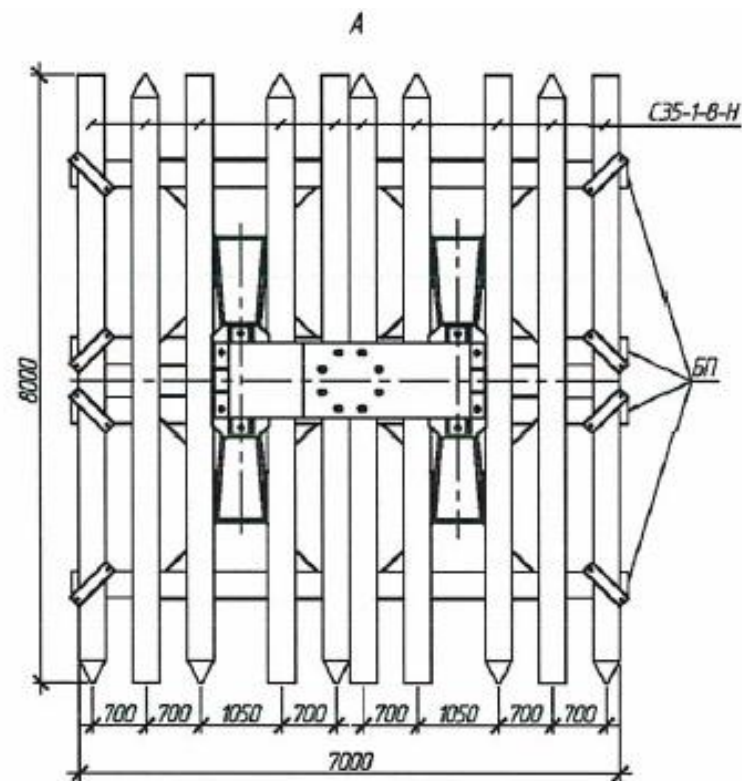
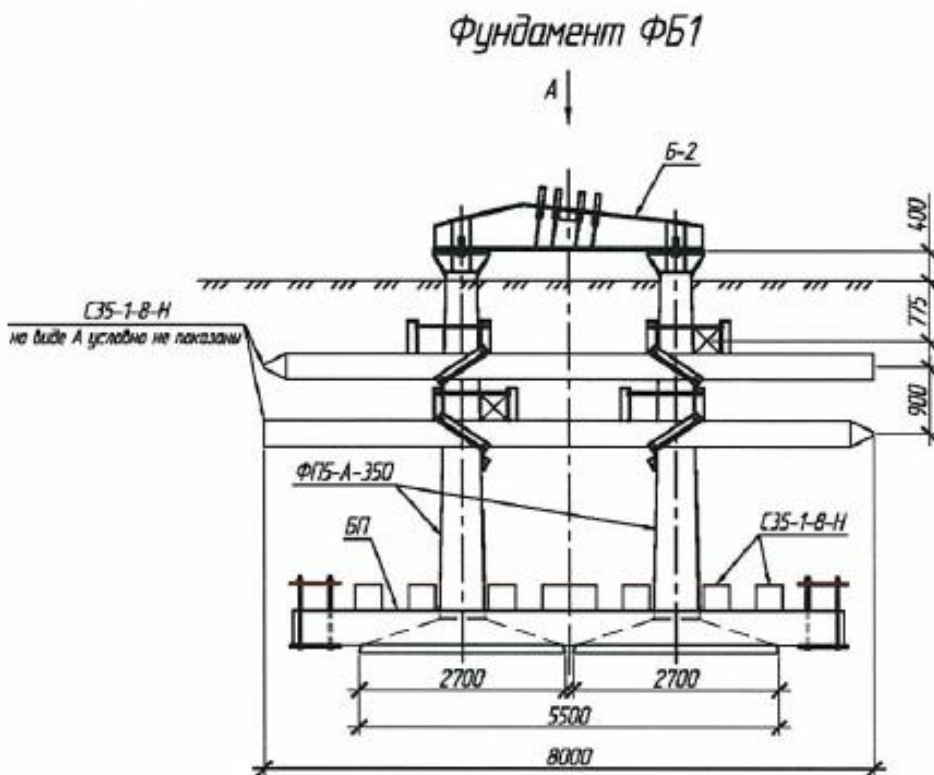


$N_{сж}=119$ т
 $N_{в}=110$ т
 $Q_x=16,9$ т

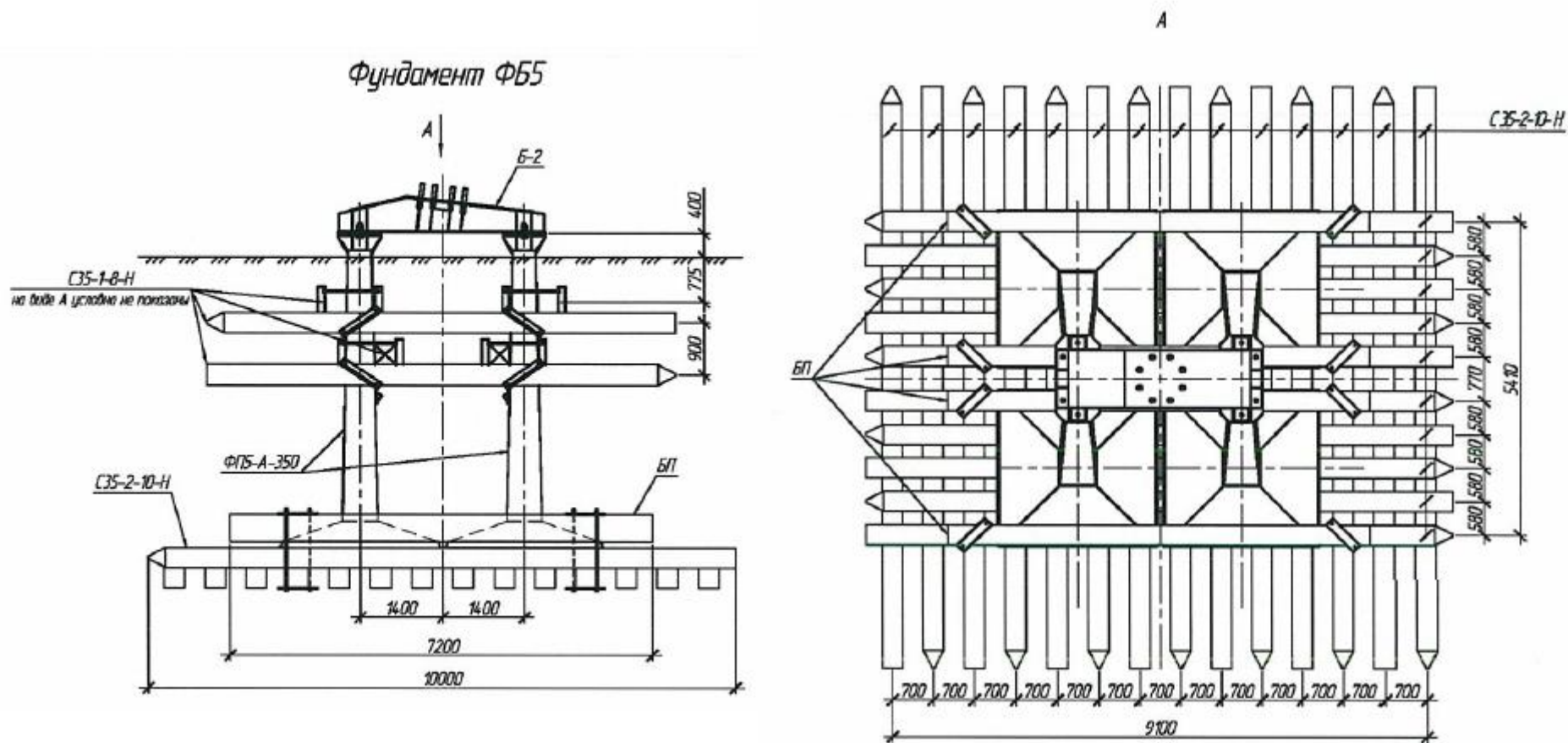
Особенности строительного объекта:

- Большая часть трассы проходит по острову. Решено отказаться от применения монолитного бетона в пользу сборного железобетона;
- Наличие в геологическом строении плотных песков, а также текучепластичных суглинков.

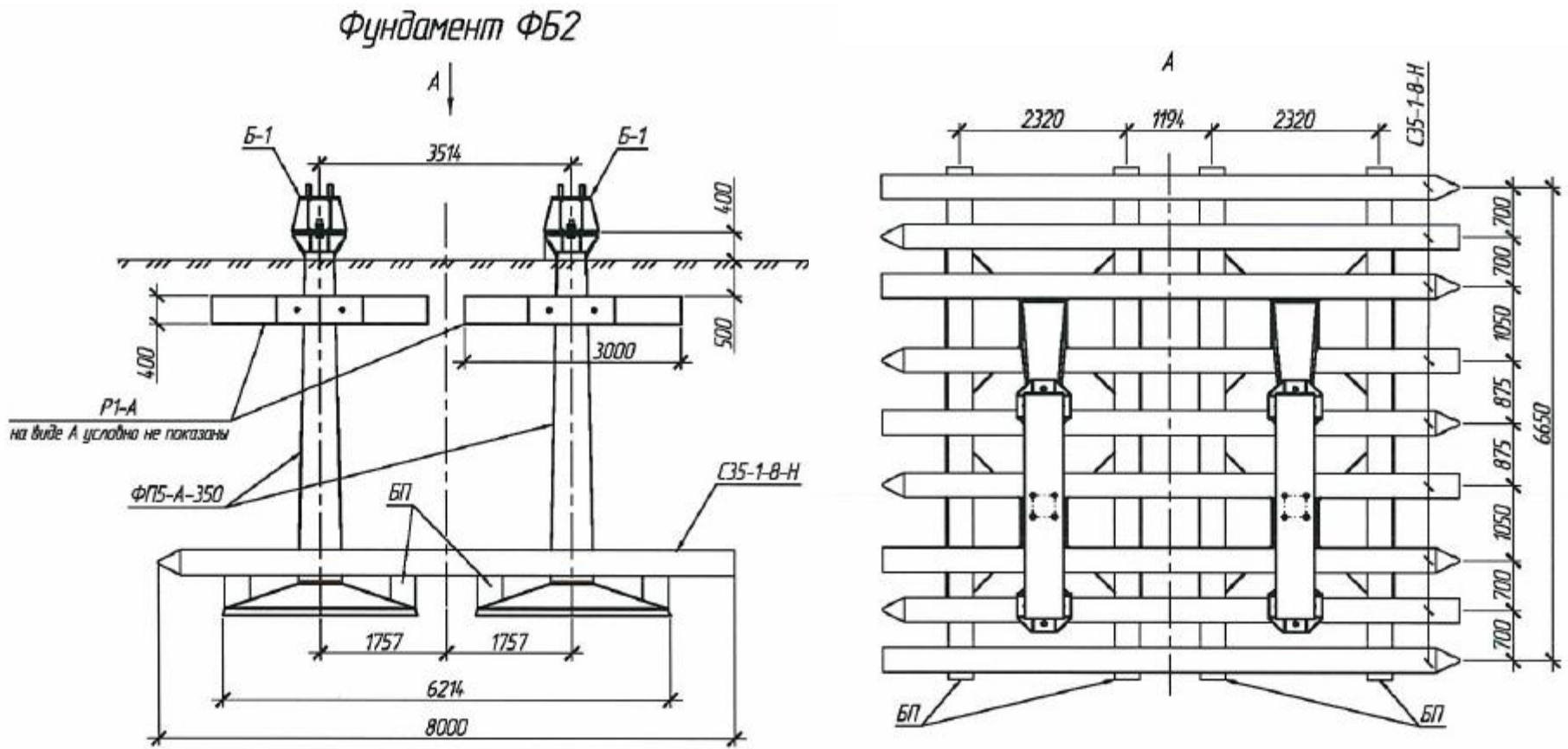
Пример фундамента под опору АТ-96



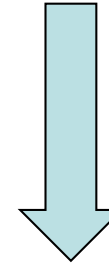
Пример фундамента под опору АТ-96 для слабых грунтов



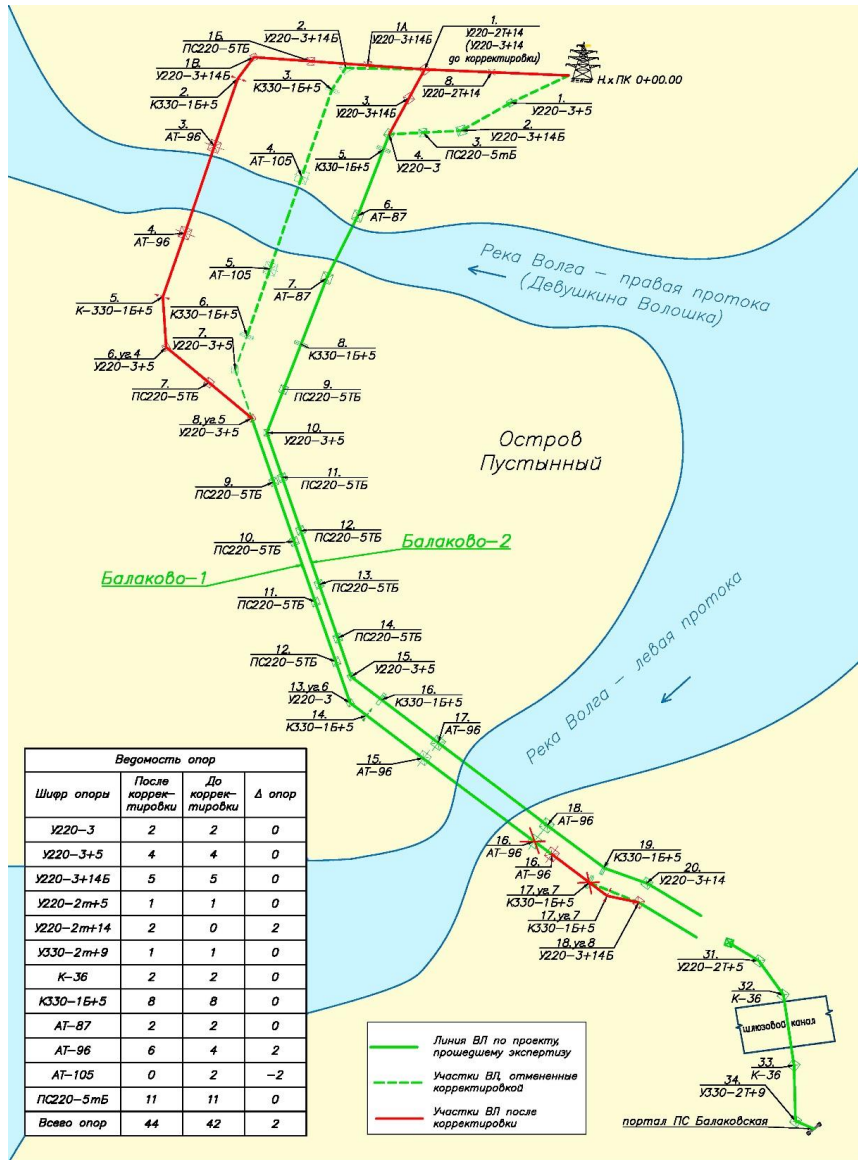
Пример фундамента под опоры КЗ30-1Б+5.
Фундаментный блок под две вырывааемые ноги.



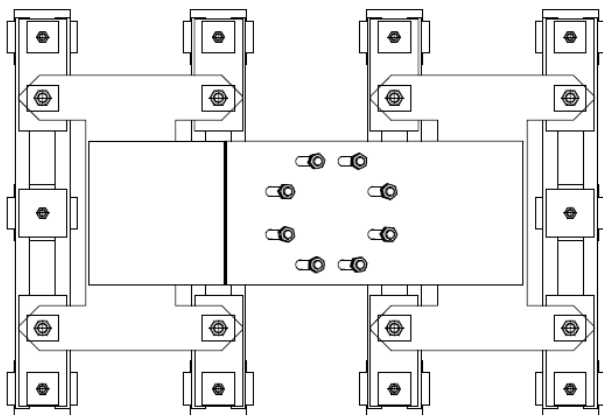
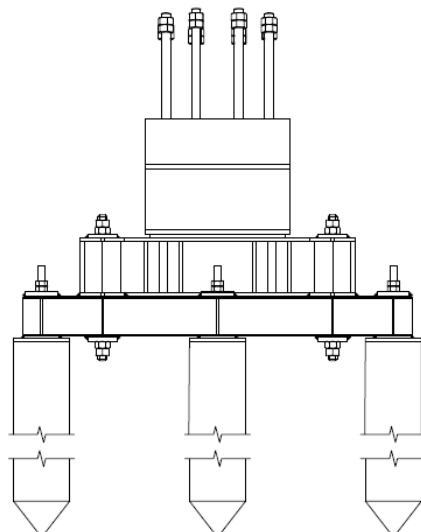
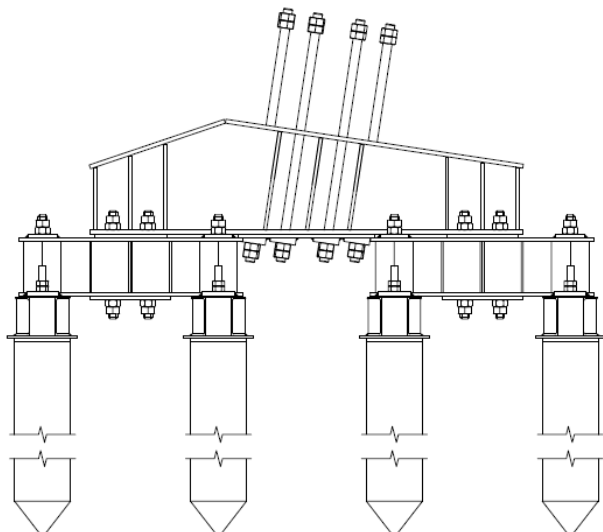
2016 г. – корректировка проекта.



1. Обошли частную территорию;
2. Рассмотрели возможность и применили фундаменты из забивных свай;
3. Применили индивидуальный подход к расчёту фундаментов.



Фундамент под опоры АТ-87, АТ-96

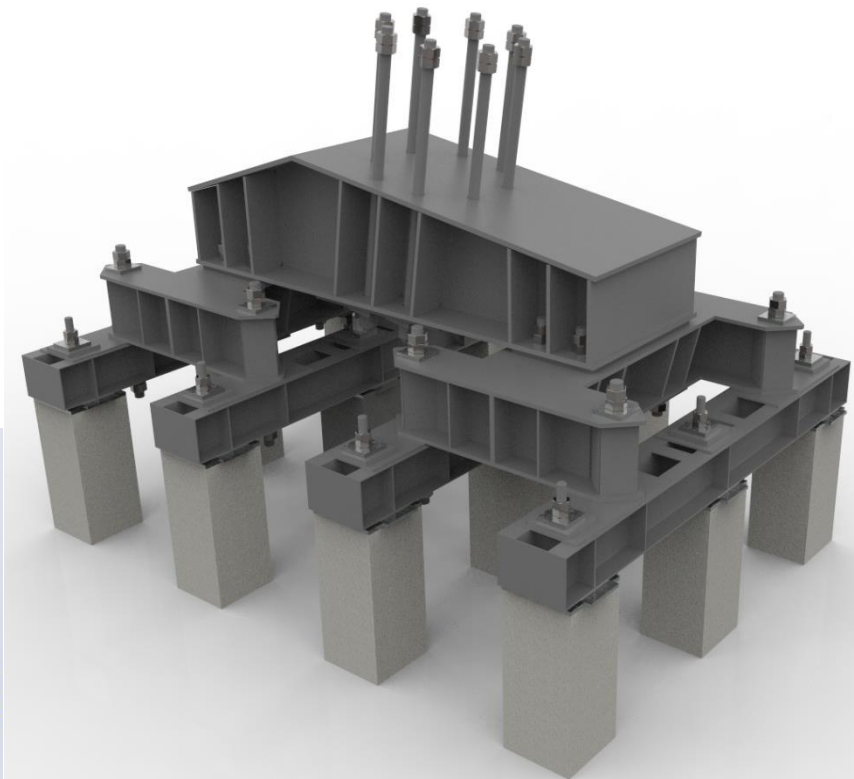
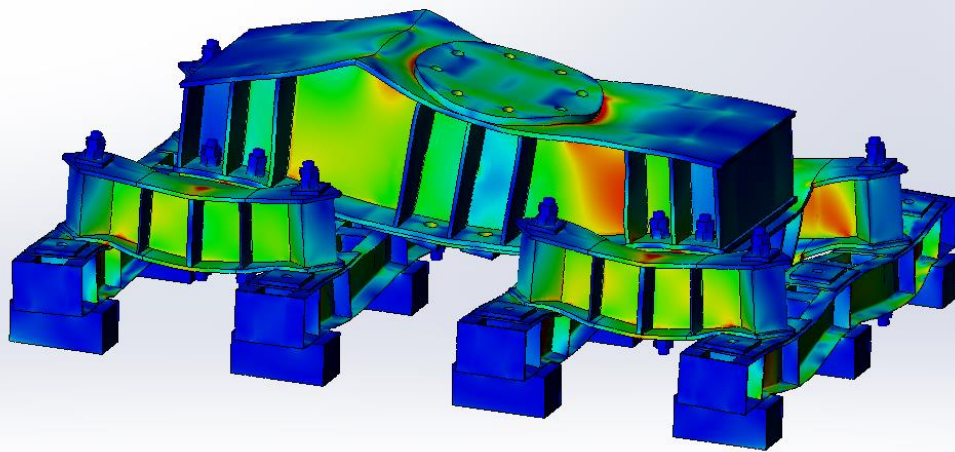


**Количество свай 12 шт. длиной 10-14 м.
Масса металлоконструкций 5,84 т.**

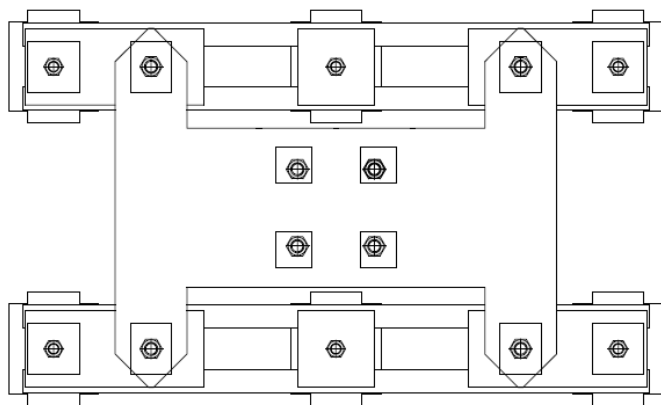
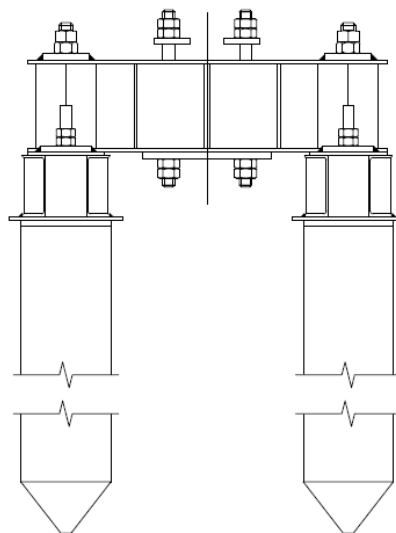
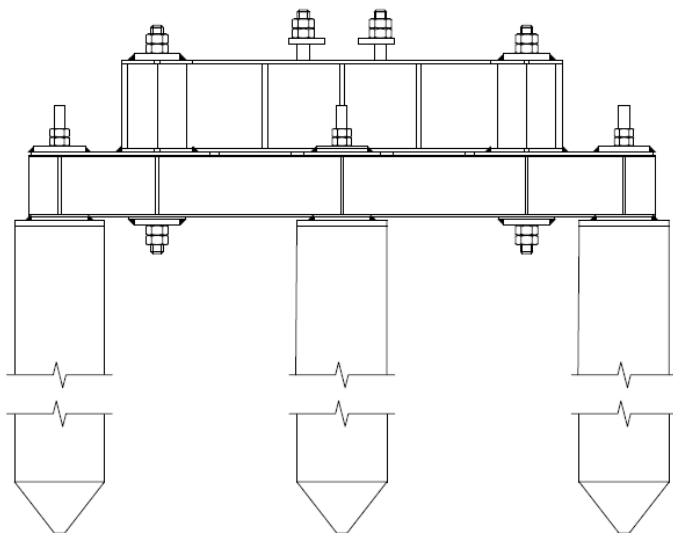
Ростверк представляет собой трёхъярусную систему балок. Средняя балка выполнена Н-образной.

Компьютерное моделирование позволило максимально оптимизировать конструкции фундаментов

Расчёт методом МКЭ

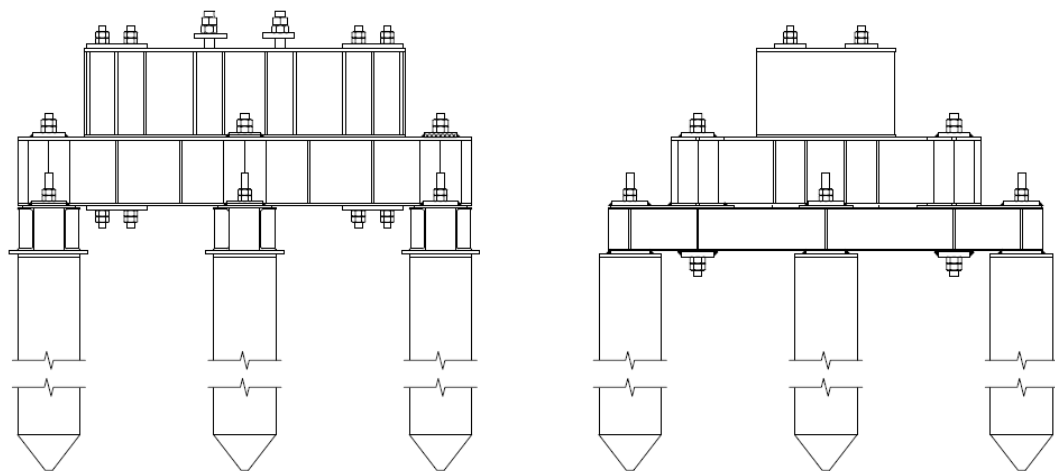


Фундамент под опору К330-1Б+5

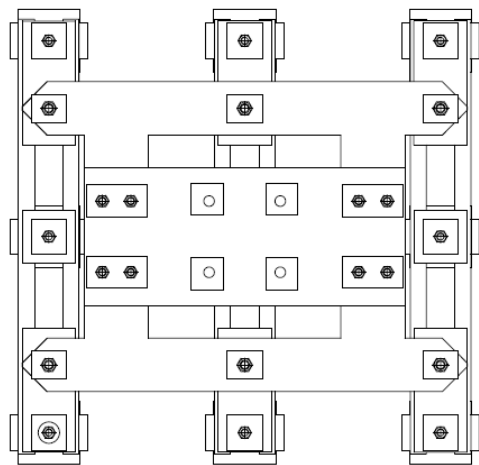


**Количество свай 6 шт. длиной 8-12 м.
Масса металлоконструкций 1,56 т.**

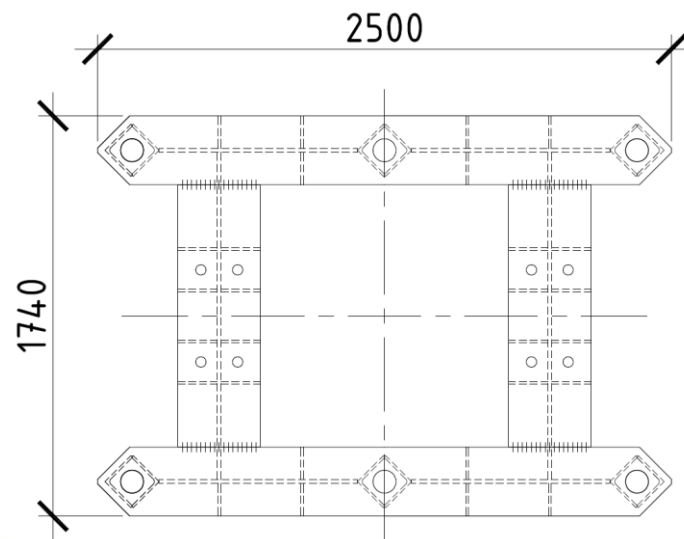
Фундамент под опору КЗБ через судоходный канал



Количество свай 9 шт. длиной 10-12 м.
 Масса металлоконструкций 3,43 т.



Конструкция средней балки



- При проектировании был применён индивидуальный подход к закреплению каждой опоры. Нагрузки на фундаменты рассчитаны для всех опор.
- Опыт и наличие тяжёлого сваебойного оборудования у подрядчика позволили запроектировать фундаменты из забивных свай.
- Свайные фундаменты позволили исключить более 100000 м³ земляных работ по сравнению с проектом до ткорректировки, а также сократить объёмы сборного железобетона.